

# RENTER ASSISTANCE GUIDE

NEDERLANDS



Prepare for your trip, download  
the free Cruise America app.



## ROOKBELEID

Roken is niet toegestaan in campers van Cruise America/Cruise Canada. Reinigingskosten tot wel \$250 kunnen worden aangerekend bij het inleveren als het voertuig ruikt naar sigaretten- of sigarenrook. Houd rekening met anderen. Dank u voor het niet roken!



# INHOUD

## 2 DE CABINE VAN DE CAMPER

---

- 2 Waarschuwinglampjes
- 4 Waarschuwingstonen en -zoemers
- 4 Meters
- 5 Bedieningsknoppen
- 6 Verwarmings-, ventilatie- en airconditioningregeling
- 7 Stoelen en gordels
- 7 Contactschakelaar

## 9 RIJ- EN VERKEERSREGELS

---

- 9 Veilig rijden
- 9 Voorbereiden op het starten van uw voertuig
- 10 Uw camper besturen
- 11 Rijden met de versnellingspook
- 12 Tips voor veilig rijden

## 15 ONGEVALLLEN, SERVICE EN ONDERHOUD

---

### 17 VEILIGHEIDSUITRUSTING

---

- 17 Rookmelder, brandblusser, lpg-lekdetector
- 18 Koolstofmonoxidedetector

### 19 KAMPEERTIPS EN VOERTUIGSPECIFICATIES

---

- 19 Arriveren op de kampeerplaats
- 19 Elektrische aansluiting
- 19 Wateraansluiting
- 19 Rioolaansluiting
- 20 Kampeeretiquette
- 21 Typische voertuigspecificaties
- 22 Controlepaneel

## 23 ELEKTRISCH SYSTEEM

---

- 23 12 volt
- 23 120 volt
- 24 Stroomomvormer
- 25 Generator

## 28 120V-APPARATUUR

---

- 28 De magnetron
- 29 De dakairco

## 31 HET LPG-SYSTEEM

---

- 31 Lpg-systeem
- 31 Lpg-lekdetector
- 33 De koelkast
- 35 Het fornuis (gasbranders)
- 36 De verwarming
- 38 De boiler

## 41 HET WATERSYSTEEM

---

- 41 Het leidingwatersysteem
- 43 Het afvalwatersysteem
- 43 Het campertoilet

## 45 WINTERACTIES

---

## 47 INDEX PROBLEEMOPLOSSING

---

## 57 DE CAMPER INLEVEREN

---



# INLEIDING

Hartelijk dank om Cruise America te kiezen, het leidende bedrijf op het gebied van de verhuur en verkoop van kampeervoertuigen in de Verenigde Staten en Canada.

Deze handleiding is bedoeld om u te helpen bij het bedienen van het kampeervoertuig, om te garanderen dat u zo zorgeloos mogelijk reist. De inhoud van deze handleiding is uitsluitend bedoeld als richtlijn. Mocht u problemen ervaren tijdens uw huurperiode, raadpleeg dan de Index probleemoplossing op pagina 47. U kunt uzelf bij de meeste problemen vaak de tijd van een telefoontje besparen door eenvoudigweg naar het einde van deze gids te bladeren

Cruise America en Cruise Canada kopen campers van verschillende fabrikanten en de vloot bestaat uit verschillende jaarmodellen met verschillende chassisfabrikanten. Elk jaarmodel brengt veranderingen met zich mee. Het is daarom onmogelijk om één enkele handleiding te leveren die alle verschillende campers omvat. De handleiding is specifiek van toepassing op campers van late jaarmodellen, gebouwd op een Ford-chassis.

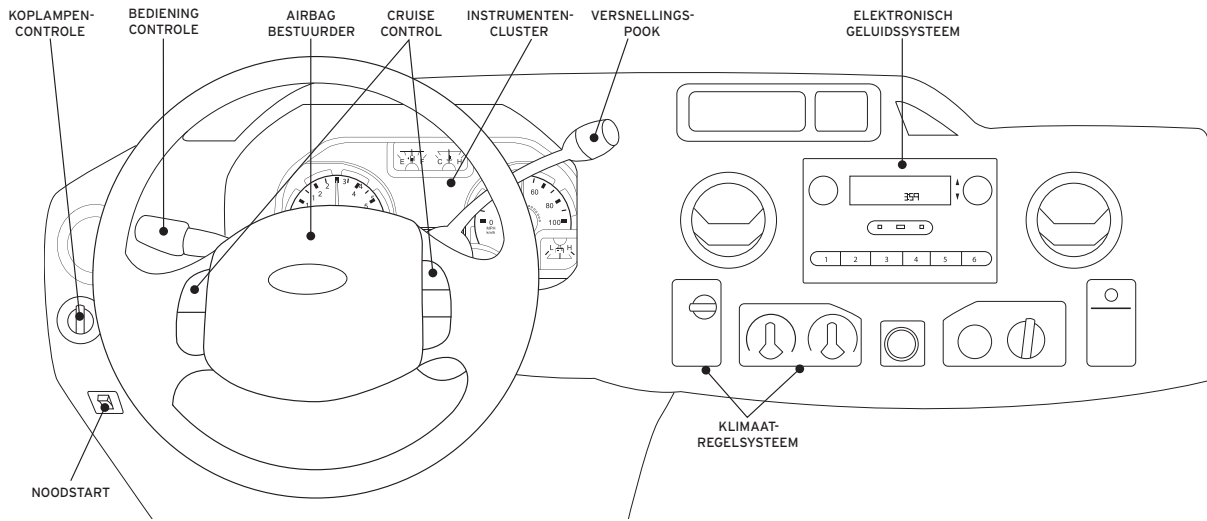
**TER HERINNERING, MOCHT U HULP NODIG HEBBEN, BEL REISHULP: 1-800-334-4110**

- Mocht u op enig tijdstip gedurende uw reis hulp nodig hebben, houd dan deze kopie van de Huurdersgids ter referentie bij de hand als u belt.
- Mocht u betrokken raken bij een ongeval, van welke aard ook, bel dan zo snel mogelijk, binnen 24 uur, de Reishulpafdeling en voorzie ze van alle details van het ongeval, waaronder locatie, politierapport, letsel en enige andere informatie waar de Reishulpvertegenwoordiger naar vraagt. (zie pagina 15)
- Houd wanneer u belt uw contractnummer bij de hand. Dit helpt bij het afhandelen van uw kwestie. Het contractnummer vindt u bovenaan uw "Huurovereenkomst" of "Huurcontract". Het staat vermeld als "RA# \_\_\_\_\_".

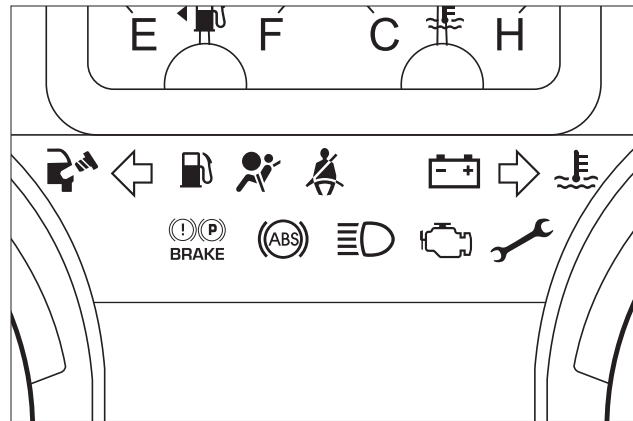
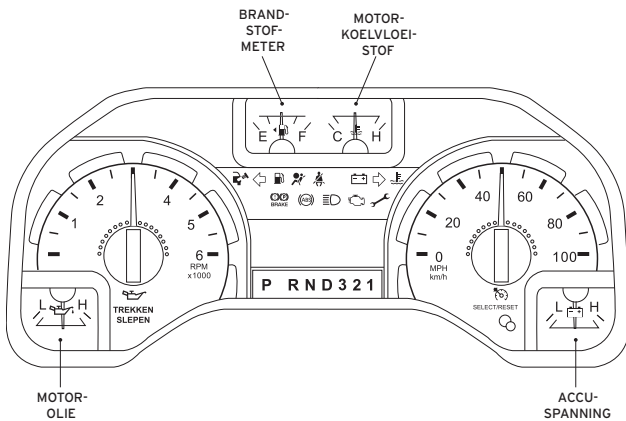
RENTAL CONTRACT: CHECK-OUT		LESSOR: CRUISE AMERICA/CRUISE CANA	REF: J07443
<b>RENTAL INFORMATION</b>		<b>RESERVATION</b>	
Location: CRUISE AMERICA		CRUISE AMERICA	
Address: 11 HERB HAMPTON AVE.		12201 HIGHWAY	
City, St, Zip: HERRA (TX), TX 85210		EVERETT (SEA)	
Telephone: 480-464-7384		425-355-8933	
Date/Time Out: 04/15/2013 1521		05/20/2013	
Passengers: 2		Initials _____	
<b>RENTER INFORMATION</b>		AUTHORIZED DRIVER: JOHN DOE 02-26-2028 03-31-1975	
Name: JOHN DOE			
Address: SCHOEN 132			
Address 2:			
City: Berlin			
State, Zip: DE 21294		GERMANY	
Telephone: 49620786142		Cell Ph: 49620786142	
Driver License:			
*****1234			
Rt. Exp. Date: DE 12/12/2021			
Age / D.O.B: 43 03/14/1970			
<b>VEHICLE INFORMATION:</b>		<b>GENERAL INFORMATION</b>	
Product: C25 /C25 /GROSS Max Capacity: 5		SUPPLEMENTAL LIABILITY INSURANCE (S.L.I.)	
UNIT NUMBER: 253128		By initial customer accept or decline S.L.I. and agree to pay the daily rate indicated in the left column. Customer acknowledges receipt of information describing terms and conditions, contained in the Additional Terms & Conditions of Rental Contract.	
License #: 5175KX		ACCEPTS _____ DECLINES _____	
Class/Class: C25 /C25			
Gen. Size Out: 278.0			
Fuel Level: 3/8			
Mileage Out: 87428			
Camper #:			
<b>ESTIMATED CHARGES</b>		The valid and collectible liability insurance and personal injury protection insurance of any authorized rental or leasing driver is primary for the limits of liability and personal injury protection coverage required by ss. 324.021(7) and 427.736, Florida Statutes.	
Hours	( 0 / 0 8 25.00)	0.00	
Days	( 0 / 0 8 58.00)	0.00	
Miles	( 0 / 0 8 411.00)	0.00	
GROSS RATE*	( 0 / 0 8 411.00)	0.00	
Mileage	( 6000 / 0 8 0.34)	0.00	
Drop		350.00	
SOB	( 12 / 0 8 0.000)	0.00	
SGS	( 0 / 35 8 15.760)	551.25	
PROHIBISC	( 0 / 35-815.7850)	-551.25	
CSB	( 0 / 0 8 3.500)	0.00	
PFPP	( 0 / 1 8 35.000)	35.00	
PFPPDP	( 0 / 1 8 35.000)	35.00	
CSB	( 0 / 2 8 8.500)	17.00	
Fuel Charge	( 0 / 0 8 6.00/92)	0.00	
<b>SUB TOTALS</b>		\$ 437.00	
STATE TAX	9.0504	39.25	
VEHICLE TAX	5.0004	21.85	
TOR TAX	3.2204	14.20	
Security Deposit		500.00	
<b>TOTAL CHARGES</b>		\$ 1012.60	
<b>METHOD OF PAYMENT</b>		* JOHN DOE	
PRK 04/15/2013 VI*****6114 064223 12/2015		** JOHN DOE	
<b>TOTAL DUE</b>		0.00	
CHECK-OUT EMPLOYEE: PRK15			
Print #: 2 PAGE A			

LOCATIE HUURVEREENKOMSTNUMMER

# DE CABINE VAN DE CAMPER



## WAARSCHUWINGSLAMPJES



### TEMPERATUUR MOTORKOELVLOEISTOF

Licht op als de temperatuur van de motorkoelvloeistof hoog is. Stop zo snel mogelijk het voertuig, zet de motor uit en laat hem afkoelen.



### GEREEDHEID AIRBAG

Licht kort op als de sleutel in het contact naar de **ON**-positie (aan) wordt gedraaid. Als het lampje niet gaat branden, blijft knipperen of aan blijft, moet u Reishulp bellen.



### ELEKTRONISCHE GASREGELAAR

Licht op wanneer het vermogen van de motor is verlaagd of in "thuisbrengmodus" loopt. Bel Reishulp.



### SLEPEN (ZIE OOK PAG. 4)

Licht op als Trekken/Slepen actief is. Als het lampje continu brandt, bel dan onmiddellijk Reishulp.

TOW  
HAUL

### CONTROLEER BRANDSTOFDOP

Licht op als de brandstofdop er niet goed op zit. Kan er ook de oorzaak van zijn dat het lampje voor snel motoronderhoud nodig (Service Engine Soon; SES) oplicht.



### SNELHEIDSREGELING (CRUISE CONTROL)

Licht op als de snelheidsregeling (cruise control) geactiveerd is.



### RICHTINGAANWIJZERS

Licht op als de linker of rechter richtingaanwijzer of de gevaarlichten aan staan. Als een van de of beide richtingaanwijzers blijven branden, controleer dan of het lampje van een van de richtingaanwijzers stuk is.



### GROOTLICHT

Licht op als het grootlicht is ingeschakeld.



## ANTIBLOKKEERSYSTEEM (ANTI-LOCK BRAKE SYSTEM – ABS)



Als het lampje blijft branden of continu knippert, bel dan Reishulp. Als het ABS-lampje brandt, is het antiblokkeersysteem uitgeschakeld en kunt u normaal remmen, tenzij het remwaarschuwinglampje ook blijft branden terwijl de handrem is uitgeschakeld.

## SNEL MOTORONDERHOUD NODIG (SERVICE ENGINE SOON – SES)



### SES-LAMPJE BRANDT VOORTDUREND:

Als het SES-lampje voortdurend brandt, betekent dit dat een van de emissiebeheersingssystemen misschien niet goed werkt. De storing kan een tijdelijke toestand zijn. Voorbeelden van tijdelijke toestanden die ervoor kunnen zorgen dat het SES-lampje oplicht zijn:

1. Het voertuig heeft geen brandstof meer. (De motor kan weigeren of slecht lopen.)
2. Slechte brandstofkwaliteit of water in de brandstof.
3. De brandstofdop zit er niet goed op of zit niet goed vast.

De brandstoftank vullen met brandstof van goede kwaliteit en/of de brandstofdop goed vastzetten kan de tijdelijke storing corrigeren. Na drie rijcycli zonder deze of enige andere tijdelijke storingen moet het SES-lampje uitgaan. (Een rijcyclus bestaat uit het starten van een koude motor, gevolgd door gemengd rijden in de stad/op de snelweg. Er zijn geen aanvullende werkzaamheden vereist.

Als het SES-lampje na drie motorcycli blijft branden, neem dan contact op met Reishulp.

### SES-LAMPJE KNIPPERT:

Een knipperend SES-lampje betekent dat de motor weigert. Rijd gematigd (voorkom zware acceleratie) en neem zo snel mogelijk contact op met Reishulp.

## LAAG BRANDSTOFNIVEAU

Licht op als de brandstoftank leeg is of bijna leeg is.



## VEILIGHEIDSGORDEL

Licht kort op als de sleutel in het contact naar de **ON**-positie (aan) wordt gedraaid om u eraan te herinneren dat u uw gordels om moet doen.



## OPLAADSISTEEM

Licht op als de sleutel in het contact naar de **ON**-positie (aan) wordt gedraaid en de motor uit is. Als dit lampje brandt als de motor loopt, moet u Reishulp bellen.



## REMSYSTEEMWAARSCHUWING

Licht op als de handrem is ingeschakeld. Als dit lampje brandt terwijl de handrem niet is ingeschakeld, dan duidt dit op een laag niveau remvloeistof en moet het remsysteem onmiddellijk geïnspecteerd worden. Bel Reishulp.



## MOTOROLIE

Licht op als de motoroliedruk laag is. Vul zo snel mogelijk aan met motorolie. Gebruik indien beschikbaar 5W-20 motorolie. Als 5W-20 niet beschikbaar is, kunt u 5W-30 gebruiken. Als het olielampje weer oplicht, bel dan Reishulp.



## SERVICE ADVANCED TRACK-WAARSCHUWING

In winderige omstandigheden gaat het Service Advanced Track-waarschuwinglampje op het dashboard branden. U kunt de Cruise Control-functie niet gebruiken terwijl het lampje brandt. Het waarschuwinglampje zou na 3 cycli moeten uitgaan. Als dat niet het geval is, moet het worden gereset op het moment van terugbrengen of bij een Ford-dealer. Onderhoud is niet nodig. Wat is een cyclus? CYCL: Wanneer de camper wordt gestart en er een bepaald aantal kilometers, dat in de computer is ingebouwd, mee wordt gereden. Na 3 cycli worden 'soft codes' gereset.



## Probleemoplossing bij het ABS-lampje en remwaarschuwinglampje

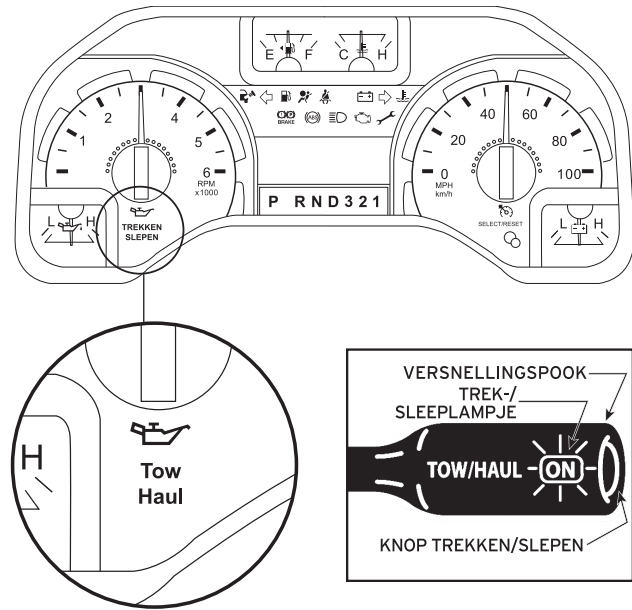
PROBLEEM	MOGELIJKE OORZAKEN	CONTROLES/OPLOSSINGEN
ABS-lampje en remlampje branden beide	<ol style="list-style-type: none"> <li>1. Storing snelheidssensor</li> <li>2. Combinatie ABS-probleem plus handrem ingeschakeld of laag remvloeistofpeil</li> </ol>	<ol style="list-style-type: none"> <li>1. Bel onmiddellijk Reishulp</li> <li>2. Ontgrendel de handrem of controleer het remvloeistofpeil en vul remvloeistof bij en bel Reishulp om een reparatieafpraak te maken.</li> </ol>
ABS-lampje knippert of blijft branden.	Het antiblokkeersysteem is uitgeschakeld en de normale remmen werken wel	Bel Reishulp om een reparatieafpraak te maken.
Het remlampje brandt	<ol style="list-style-type: none"> <li>1. De handrem is mogelijk ingeschakeld</li> <li>2. Remvloeistofpeil laag</li> </ol>	<ol style="list-style-type: none"> <li>1. Ontgrendel de handrem</li> <li>2. Bel Reishulp om een reparatieafpraak te maken.</li> </ol>

## TREKKEN/SLEPENLAMPJES

Kies voor rijden in bergachtige omstandigheden de optie "Trekken-Slepen" op de versnellingspook. Het voertuig vertraagt automatisch bij het bergaf rijden, zodat u niet op de remmen hoeft te rijden. Druk gewoon op de knop aan het einde van de versnellingspook om het aan en uit te zetten.

Er zit ofwel

1. Een Trekken/Slepen-lampje en -knop op de versnellingspook, of
2. Een Trekken/Slepen-lampje onder de oliedrukmeter en een Trekken/Slepen-knop op de versnellingspook (zie afbeeldingen rechts).



## WAARSCHUWINGSTONEN EN -ZOEMERS

### WAARSCHUWINGSTOON/-ZOEMER VEILIGHEIDSGORDEL

Klinkt om u eraan te herinneren dat u uw gordels om moet doen.

### WAARSCHUWINGSTOON/-ZOEMER SLEUTEL IN CONTACT

Klinkt als de sleutel in het contact zit in de positie **OFF/LOCK** of **ACC** en de deur aan de bestuurderskant geopend is.

### WAARSCHUWINGSTOON KOPLAMPEN AAN

Klinkt als koplampen of parkeerlichten aan staan, de ontsteking uit is (en de sleutel niet in het contact zit) en de deur aan de bestuurderskant geopend is.

### WAARSCHUWINGSTOON HANDREM INGESCHAKELD

Klinkt als de handrem is ingeschakeld, de motor loopt en het voertuig 3 mph (4,8 km/u) of sneller rijdt.

## METERS

### MOTOROLIEDRUKMETER

Toont de motoroliedruk. Er bestaat voldoende druk zolang de naald zich in het normale bereik bevindt (het gebied tussen de "L" en de "H"). Als de meter een lage druk aangeeft, moet u het voertuig zo snel mogelijk veilig stilzetten en de motor onmiddellijk uitschakelen. Controleer het oliepeil. Voeg indien nodig olie toe. Als het oliepeil echter goed is, neem dan contact op met Reishulp.



### BRANDSTOFMETER

Geeft aan hoeveel brandstof er ongeveer nog in de tank zit als de sleutel in de **ON**-positie is. De brandstofmeter kan enigszins variëren als het voertuig in beweging is. De ontsteking moet zich in de **OFF**-positie bevinden als het voertuig wordt bijgetankt. Als de meter in eerste instantie aangeeft dat de tank leeg is, bevindt zich nog een kleine hoeveelheid reservebrandstof in de tank. Bij het bijtanken van het voertuig vanuit een leeg-toestand, zal de hoeveelheid brandstof die kan worden toegevoegd lager zijn dan de aangegeven capaciteit als gevolg van de reservebrandstof.



### TEMPERATUURMETER VAN DE MOTORKOELVLOEISTOF

Geeft de temperatuur van de motorkoelvloeistof aan. Bij de normale bedrijfstemperatuur blijft de naald in het normale bereik (het gebied tussen "H" en "C"). Als deze in het rode gebied komt, dan raakt de motor oververhit. Zet het voertuig zo snel mogelijk veilig stil, schakel onmiddellijk de motor uit en laat de motor afkoelen. Verwijder nooit de dop van het koelvloeistofreservoir terwijl de motor loopt of heet is. De meter geeft de temperatuur van de motorkoelvloeistof aan, niet het koelvloeistofpeil. Als de koelvloeistof niet het juiste peil heeft, zal de meter geen juiste indicatie geven. Als de meter het rode gebied betreedt, gaan de motorkoelvloeistof- en SES-lampjes branden.



### ACCUSPANNINGSMETER

Toont de accuspanning als de ontsteking zich in de **ON**-positie bevindt. Als de naald beweegt en buiten het normale bedrijfsbereik blijft, moet u het elektrische systeem van het voertuig zo snel mogelijk laten nakijken.





# BEDIENINGSKNOPPEN

## KOPLAMPENBEDIENING

De koplampenbediening bevindt zich op het dashboard, links van de stuurkolom. Trek het naar u toe naar de eerste positie om de parkeerlichten, achterlichten, kentekenplaatverlichting en begrenzingslichten aan te zetten. Trek de koplampenbediening naar u toe, naar de buitenste positie, om de koplampen in te schakelen naast de eerdere lampen.

**HERINNERING: SCHAKEL DE KOPLAMPEN UIT ALS U DE MOTOR UITSCHAKELT.**

## DAGRIJLICHTEN

Dit voertuig kan uitgevoerd zijn met dagrijlichten. Als dat het geval is, dan gaan de koplampen aan met verlaagd vermogen als de contactschakelaar zich in de ON-positie bevindt en de koplampenbediening in de OFF- of Parkeerlichtenpositie.

Vergeet nooit uw koplampen in te schakelen bij schemering of bij slecht weer. Het Dagrijlichtensysteem activeert niet uw achterlichten en biedt doorgaans niet voldoende licht onder dergelijke omstandigheden. Het niet activeren van uw koplampen onder dergelijke omstandigheden kan resulteren in een aanrijding.

## GROOTLICHTBEDIENING

De grootlichtbediening bevindt zich aan het einde van de knipperlichthendel, links van de stuurkolom. Duw deze naar voren om te activeren en trek deze naar u toe om uit te schakelen.

## PANEELDIMMERBEDIENING

De dimmerbediening voor het instrumentenpaneel is ingebouwd in de koplampenschakelaar op het dashboard. Draai de knop rechtsom/linksom als de koplampenbediening zich in de parkeerlichten- of dimlichtpositie bevindt. Om de leeslamp in te schakelen, draait u deze knop geheel linksom.

## GEVARENKNIPPERLICHTSCHAKELAAR

Het gevarenknipperlicht, ook wel noodknipperlicht of vierwegsknipperlicht genoemd, wordt bediend met een schakelaar bovenop de stuurkolom. Gebruik deze alleen in een noodsituatie om ander verkeer te waarschuwen voor een gestrand voertuig, gevaar, etc. De gevarenknipperlichten kunnen worden bediend als de ontsteking uit is. Druk op de bediening om alle gevarenknipperlichten gelijktijdig te activeren. Druk nogmaals op de bediening om de knipperlichten uit te schakelen.

## SNELHEIDSREGELING (CRUISE CONTROL)

Alle bedieningen bevinden zich in het midden van het stuur. Gebruik de snelheidsregeling niet in druk verkeer of op bochtige, gladde of onverharde wegen. Zet de versnellingspook niet in de neutrale stand als de snelheidsregeling is ingeschakeld. Aan de linkerkant zitten de ON/OFF-bedieningen. Druk op de **ON**-schakelaar om in te schakelen. Let op, de snelheid van het voertuig moet ten minste 30 mijl per uur (48 km/u) zijn om de snelheidsregeling in te schakelen.



Om de snelheidsregeling uit te zetten, drukt u op **OFF**. Als de snelheidsregeling eenmaal is uitgeschakeld, wordt de eerder geprogrammeerde vaste snelheid verwijderd. De resterende schakelaars van de snelheidsregeling bevinden zich rechts van het stuur.

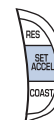


Om een snelheid in te stellen, drukt u op **SET ACCEL**.

Als u een steile helling op- of afrijdt, kan uw snelheid eventjes hoger of lager zijn dan de ingestelde snelheid. Dit is normaal.

De snelheidsregeling kan de voertuigsnelheid niet verlagen als deze op een afdaling hoger wordt dan de ingestelde snelheid. Als uw voertuigsnelheid hoger is dan de ingestelde snelheid terwijl u afdaalt, kunt u een versnelling terugschakelen of de rem inschakelen om uw voertuigsnelheid te verlagen.

Om een hogere snelheid in te stellen, houdt u **SET ACCEL** ingedrukt. Laat de bediening los als de gewenste voertuigsnelheid is bereikt. Of u kunt herhaaldelijk **SET ACCEL** indrukken en loslaten. Elke druk op de knop verhoogt de snelheid met ongeveer 1 mijl per uur (1,6 km/u) of u kunt versnellen met uw gaspedaal. Als de gewenste voertuigsnelheid is bereikt, drukt u op **SET ACCEL** en laat u de knop weer los.



U kunt te allen tijde versnellen met het gaspedaal tijdens het gebruik van de snelheidsregeling. Als u het gaspedaal loslaat, keert uw voertuig terug naar de eerder ingestelde vaste snelheid.

Om een lagere snelheid in te stellen, houdt u **COAST** ingedrukt. Laat de bediening los als de gewenste snelheid is bereikt. Of u kunt herhaaldelijk **COAST** indrukken en loslaten.



Elke druk op de knop verlaagt de snelheid met ongeveer 1 mijl per uur (1,6 km/u) of u kunt het rempedaal indrukken. Als de gewenste voertuigsnelheid is bereikt, drukt u op **SET ACCEL**.

Om de snelheidsregeling uit te schakelen, laat u het rempedaal los. Het uitschakelen van de snelheidsregeling verwijdert niet de eerder geprogrammeerde vaste snelheid. Het indrukken van **OFF** verwijdert de eerder geprogrammeerde vaste snelheid.

Om terug te keren naar een eerder ingestelde snelheid, drukt u op **RES**. **RES** werkt alleen als de snelheid van het voertuig sneller is dan 30 mijl per uur (48 km/u). Als uw voertuig vertraagt tot minder dan 10 mijl per uur (16 km/u) onder de ingestelde snelheid bij een beklimming, dan schakelt uw snelheidsregeling uit. Dit is normaal. Door op **RES** te drukken wordt deze weer ingeschakeld.



## RICHTINGAANWIJZERS

Druk omlaag om aan te geven dat u linksaf slaat.  
Druk omhoog om aan te geven dat u rechtsaf slaat.

## RUITENWISSER-/SPROEIERBEDIENING

De ruitenwisser-/sproeierbediening bevindt zich aan het einde van de knipperlichthendel, links van de stuurkolom. Draai de ruitenwisserbediening naar het gewenste interval, de positie voor lage of hoge snelheid.

De streepjes van verschillende lengte op de knipperlichthendel zijn voor intermitterende ruitenwissers. Draai in deze positie de hendel omhoog voor snelle intervallen en omlaag voor langzame intervallen.

Druk op de knop aan het einde van de knipperlichthendel om de sproeier te activeren. Houd ingedrukt voor een langere wascyclus. De sproeier gaat automatisch uit na tien seconden continu gebruik.

# VERWARMINGS-, VENTILATIE- EN AIRCONDITIONINGREGELING

## VENTILATIEREGELING

Regelt het volume van de lucht die in het voertuig circuleert.

## TEMPERATUURREGELKNOP

Regelt de temperatuur van de luchtstroom in het voertuig als de moduselector is ingesteld op de verwarming of airconditioning.

## MODUSELECTORREGELING

Regelt de richting van de luchtstroom in het voertuig en hiermee kan de verwarming, ventilatie of airconditioning worden geselecteerd. In de OFF-stand wordt lucht van buiten afgesloten en werkt de ventilator niet. Gebruik deze modus alleen voor korte periodes om te voorkomen dat ongewenste geuren het voertuig binnendringen.

**MAX A/C** gebruikt gehercirculeerde lucht om het voertuig te koelen. MAX A/C is luidruchtiger dan NORM A/C en koelt de binnenkant van het voertuig sneller. De luchtstroom is afkomstig uit de roosters in het instrumentenpaneel. Deze modus kan ook worden gebruikt om te voorkomen dat ongewenste geuren het voertuig binnendringen.

**NORM A/C** gebruikt lucht van buiten om het voertuig te koelen. Het is stiller dan MAX A/C. De luchtstroom is afkomstig uit de roosters in het instrumentenpaneel.

**VENT** distribueert lucht van buiten via het rooster in het instrumentenpaneel. De lucht wordt echter niet verder afgekoeld dan de buitentemperatuur omdat de airconditioning in deze modus niet werkt.

**FLR** maakt maximale verwarming mogelijk door lucht van buiten te distribueren via luchtkanalen in de vloer. De lucht wordt echter niet verder afgekoeld dan de buitentemperatuur omdat de airconditioning in deze modus niet werkt.

**MIX** distribueert lucht van buiten via de voorruitverwarmingskanalen en de luchtkanalen in de vloer. Functies voor verwarming en airconditioning bevinden zich in

deze modus. Voor extra klantencomfort is de lucht die via de luchtkanalen in de vloer wordt gedistribueerd enigszins warmer dan de lucht die via de voorruitverwarmingskanalen wordt verstuurd, als de temperatuurregelingsknop zich ergens tussen de maximale warme en de maximale koele stand bevindt. Als de temperatuur ongeveer 10 graden C (50 graden F) of hoger is, haalt de airconditioning automatisch het vocht uit de lucht om het beslaan van de ramen te beperken.

**DEF** distribueert lucht van buiten via de voorruitverwarmingskanalen. Het kan worden gebruikt om ijs of mist van de voorruit te verwijderen. Als de temperatuur ongeveer 10 graden C (50 graden F) of hoger is, haalt de airconditioning automatisch het vocht uit de lucht om het beslaan van de ramen te beperken.

## Bedieningstips:

Selecteer in vochtig weer de voorruitverwarming voordat u gaat rijden. Dit beperkt het beslaan van uw voorruit. Selecteer na een paar minuten de gewenste positie. Rijd niet met het klimaatregelsysteem in de **OFF**-positie om de toename van vochtigheid in het voertuig te voorkomen.

Verwijder eventuele sneeuw, ijs of bladeren van de luchtinlaat onderaan de voorruit. Als het voertuig geparkeerd is met de ramen gesloten tijdens warm weer, dan koelt de airconditioning veel sneller als u twee of drie minuten met de ramen open rijdt. Dit stuwt de meeste warme, muffe lucht uit het voertuig. Gebruik daarna uw airconditioning weer als normaal.

Leg geen voorwerpen over de openingen van de voorruitverwarming. Deze voorwerpen kunnen de luchtstroom blokkeren en uw zicht door de voorruit beperken. Plaats ook geen kleine voorwerpen bovenop uw instrumentenpaneel. Deze voorwerpen kunnen in de openingen van de voorruitverwarming vallen en de luchtstroom blokkeren en mogelijk het klimaatbeheersingssysteem beschadigen.

## STOELN EN VEILIGHEIDSGORDELS

### (VEILIGHEIDSBEVESTIGINGEN)

Er zijn twee aanpassingen die kunnen worden gedaan aan de stoelen van de bestuurder en passagier. Til de hendel aan de voorzijde van de stoel omhoog om de stoel naar voren en achteren te verplaatsen. Trek de hendel aan de zijkant van de stoel naast de deur aan om de rugleuning te verstellen.

### VERSTEL DE STOEL OF RUGLEUNING VAN DE BESTUURDER NOOIT ALS HET VOERTUIG IN BEWEGING IS.

Rijd altijd met de rugleuning omhoog en de heupgordel over de heupen.

Het achterover zetten van de rugleuning kan de effectiviteit van de veiligheidsgordel bij een botsing beperken.

De stoelen van de bestuurder en passagier zijn voorzien van een gecombineerde heup- en schouderriem (een zogenaamde driepuntsgordel). Schuif de tong van de riem in de betreffende gesp tot u een klik hoort en voelt dat hij vastklikt. De juiste gesp is de gesp het dichtst bij de richting van waaruit de tong komt. Zorg dat de tong goed vast zit in de gesp.

Om de riem weer los te maken drukt u op de ontgrendelingsknop en verwijderd u de tong uit de gesp.

### GORDELSPANNER

Het voertuig is voorzien van gordelspanners bij de stoel van de bestuurder en passagier.

De gordelspanner is een voorziening die het overtollige riemdeel strak trekt in het veiligheidsgordelsysteem. De gordelspanner maakt gebruik van hetzelfde crash-sensorsysteem als het extra beveiligingssysteem van de voorste airbag. Als de gordelspanner in gebruik is, worden overtollige riemdelen van de riem- en heupgordel strak getrokken.

### HOOGTEVERSTELLING VEILIGHEIDSGORDEL

Het voertuig is voorzien van hoogteverstellers voor de veiligheidsgordel voor de bestuurder en passagier. Stel de hoogte van de schouderriem in zodat de riem over het midden van uw schouder valt.

Om de hoogte van de schouderriem te verlagen, drukt u op de knop en schuift u de hoogteverstelling naar beneden. Om de hoogte van de schouderriem te verhogen, schuift u de hoogteverstelling omhoog. Trek de hoogteversteller omlaag om te verzekeren dat deze goed vergrendeld is.

Plaats de hoogteversteller van de schouderriem zo dat de riem over het midden van uw schouder valt. Het niet goed afstellen van de veiligheidsgordel kan de effectiviteit van de veiligheidsgordel beperken en het risico op letsel bij een ongeval vergroten.

## CONTACTSCHAKELAAR

De contactschakelaar heeft vijf posities. Let op, de posities zijn niet gemarkeerd.

**ACCESSORY** maakt mogelijk dat de elektrische accessoires, zoals de radio, aan blijven als de motor niet loopt.

**PARK** vergrendelt het stuur en de automatische versnellingspook en laat u de sleutel uit het contact verwijderen.

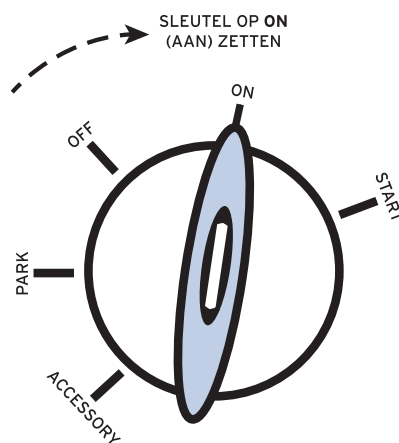
**OFF** zet de motor en alle accessoires af zonder het stuur te vergrendelen.

**ON** alle elektrische circuits zijn operationeel. Waarschuwinglampjes branden. Belangrijkste positie tijdens het rijden.

**START** start de motor. Laat de sleutel los zodra de motor start.

### KANTELBAAR STUUR

De camper is uitgerust met een kantelbaar stuur. De bediening is een klein staafje linksonder het stuur. Trek de stuurkantelbediening naar u toe om het stuur omhoog of omlaag te bewegen. Houd de bediening vast terwijl u het stuur in de gewenste positie zet en laat vervolgens de bediening los. Verstel het stuur nooit als het voertuig in beweging is.





# RIJ- EN VERKEERSREGELS

## VEILIG RIJDEN

### VOORDAT U WEGRIJDT

Opmerking: Laat niet iemand anders de camper besturen. Alleen de huurder en de personen die in de Huurovereenkomst worden genoemd als overige bestuurders zijn geautoriseerd om de camper te besturen. De huurder is volledig verantwoordelijk voor alle eventuele schade veroorzaakt door een niet-geautoriseerde bestuurder.

Bekijk voordat u in de bestuurdersstoel gaat zitten zorgvuldig de omgeving rond uw camper. Een auto, fiets, kind of boomstronk kan zich achter, net boven of naast uw voertuig bevinden en uit het zicht blijven tot het te laat is. Er zijn enkele blinde hoeken die u absoluut moet controleren als u parkeert of achteruit rijdt.

Loop, voordat u de motor start, binnen door de camper en langs de buitenzijde van het voertuig.

#### ZORG ERVOOR DAT:

- de walstroomkabel in het stopcontact in het walstroomkabelcompartiment zit.
- alle compartimentdeuren vergrendeld of op slot zijn.
- er niets achterblijft.
- de leidingwaterslang en afvoerslang zijn losgekoppeld en opgeruimd.
- u het leidingwatersysteem controleert. Zorg ervoor dat u genoeg water hebt tot uw bestemming is bereikt.
- er geen bewijs is van vloeistoflekkage onder het voertuig.
- de dakroosters gesloten zijn.
- de koelkastdeur vergrendeld is.
- de kastdeuren en laden gesloten zijn.
- de camperdeur gesloten is **EN HET NACHTSLOT** is ingeschakeld.
- er zich geen losse voorwerpen in het voertuig bevinden. Plaats geen zware voorwerpen in bovenhoofdse opbergruimtes.

- u uw brandstoftoevoer controleert. Zorg ervoor dat u genoeg hebt tot de volgende brandstofstop.
  - u externe rioleringsdoppen en de rioleringskleppen sluit.
  - u de doorrijhoogte controleert.
  - de zijspiegels goed zijn afgesteld en goed vastzitten. Om veilig te rijden, moet u de zijspiegels gebruiken. Probeer daarom zo snel mogelijk aan ze gewend te raken.
  - u altijd een uitkijk gebruikt en uiterst voorzichtig bent in krappe ruimtes. Het merendeel van de ongevallen vindt plaats bij het manoeuvreren op krappe plekken, zoals een parkeerterrein of tankstation.
  - u niet vergeet uw veiligheidsgordels om te doen!!! Dat is de wet!
- **DAT U DE HANDREM VRIJZET.**

## VOORBEREIDEN OP HET STARTEN VAN UW VOERTUIG

Zorg voordat u de motor start dat alle personen in het voertuig hun veiligheidsgordel om hebben. Zorg dat de koplampen en voertuigaccessoires uit zijn. Zorg dat de handrem is ingeschakeld. (pagina 11)

Zorg dat de versnellingspook op "P" – Parkeren staat. (pagina 11)

**OPMERKING:** Voorkom bij het starten van een brandstofinjectiemotor dat u het gaspedaal indrukt voor of tijdens het starten van de motor. Gebruik het gaspedaal alleen als u moeite hebt met het starten van de motor.

Draai de sleutel naar **ON** zonder de sleutel naar **START** te draaien.

**OPMERKING:** Sleutelposities (OFF, ON, etc.) zijn niet gemarkeerd. (pagina 7)

**PROBLEEMOPLOSSING** - Als u problemen hebt met het draaien van de sleutel, draai het stuur dan stevig naar links en rechts tot de sleutel vrij draait. Deze toestand kan optreden als de voorwielen gedraaid zijn of een van beiden tegen een stoep staat, of als het stuurwiel gedraaid is bij het in- en uitstappen van het voertuig. Verschillende instrumentpaneellampjes zullen kort oplichten.

### DE MOTOR STARTEN

Draai de sleutel naar **START** zonder het gaspedaal in te drukken. Laat de sleutel los zodra de motor start. De sleutel keert terug naar **ON**.

Draai de sleutel naar **OFF** als de motor niet binnen vijf seconden start bij de eerste poging. Probeer na tien seconden opnieuw. Als de motor na twee pogingen nog niet start, drukt u het gaspedaal 1/3 deel of voor de helft in en blijf op het pedaal drukken. Draai de sleutel in positie. Als de motor start, laat u de sleutel los, en laat u vervolgens geleidelijk het gaspedaal los terwijl de motor steeds meer toeren maakt. Laat de motor een paar seconden stationair lopen voordat u wegrijdt.

**OPMERKING:** Als de temperatuur lager is dan 12,2 °C (10 °F) is, houdt u maximaal 15 seconden aan per poging om de motor te starten.

Een computersysteem regelt het stationaire toerental van de motor per minuut of RPM (revolutions per minute). Wanneer de motor start is het stationaire toerental hoger om de motor op te warmen. Als de stationaire motorsnelheid niet automatisch vertraagt, bel dan Reishulp. Laat het voertuig niet langer dan 10 minuten stationair lopen bij het hogere motortoerental.

Langdurig stationair lopen bij hoge motorsnelheden kan zeer hoge temperaturen veroorzaken in de motor en het uitlaatsysteem, waardoor een risico op brand of ander schade ontstaat.

## Probleemoplossing

### PROBLEEM:

Motor slaat langzaam of helemaal niet aan

### OPLOSSING 1:

Gebruik de noodstartschakelaar. (zie rechts)

### OPLOSSING 2:

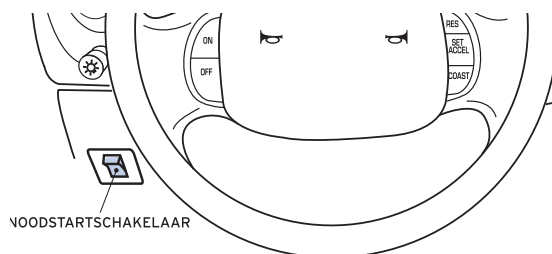
Reinig de accupolen en/of draai ze vast.

## NOODSTART

Uw camper beschikt over een noodstartschakelaar voor gebruik als de accu van het motorcompartiment leeg is of in koude weersomstandigheden. De schakelaar verbindt tijdelijk de accu van de woonruimte met de accu van het motorcompartiment voor extra startvermogen.

Het noodstartstelsel gebruiken:

1. Zorg dat het voertuig stil staat, schakel naar "P" (PARKEREN) en schakel de handrem in.
2. Druk op de noodstartschakelaar en houd deze ingedrukt.
3. Start de motor met de contactschakelaar.
4. Laat de noodstartschakelaar los.



## UW CAMPER BESTUREN

Parkeer de camper niet op, en rijd niet over, droog gras of een andere droge grondbedekking, en laat de motor daar ook niet stationair op lopen. Het emissiesysteem warmt het motorcompartiment en uitlaatsysteem op, wat brand kan veroorzaken.

Hoewel geurloos en kleurloos is er koolstofmonoxide aanwezig in uitlaatgassen. Neem voorzorgsmaatregelen om de gevaarlijke gevolgen ervan te voorkomen. Als u uitlaatgassen ruikt in de camper, bel dan onmiddellijk Reishulp. Rijd niet als u uitlaatgassen ruikt.

## REMMEN

De bedrijfsremmen zijn zelfinstellend. Incidenteel remgeluid is normaal en duidt doorgaans niet op een prestatieprobleem met het remsysteem van het voertuig. Bij normaal gebruik, kunnen automatische remsystemen incidentele of intermitterende piepende of kreunende geluiden maken als de remmen worden gebruikt. Dergelijke geluiden zijn doorgaans te horen bij het eerste gebruik van de remmen in de ochtend; ze kunnen echter ook altijd te horen zijn bij het remmen en kunnen versterkt worden door omgevingsomstandigheden, zoals kou, hitte, vocht, opstuiwend stof, zout of modder.

**ALS ER EEN GELUID VAN "METAAL OP METAAL", "CONTINU SLIJPEN" OF "CONTINU PIEPEN" AANWEZIG IS TIJDENS HET REMMEN, ZIJN DE REMLEIDINGEN MISSCHIEN VERSLETEN. BEL ONMIDDELIJK REISHULP.**

## VIERWIEL ANTIBLOKKEERSYSTEEM (ANTI-LOCK BRAKE SYSTEM – ABS)

Uw camper is uitgerust met antiblokkeerremmen (ABS). Gebruik antiblokkeerremmen als gewone remmen. U voelt de remmen wellicht trillen, of u neemt wat lawaai

waar buiten uw voertuig, maar dit is normaal. Laat het antiblokkeersysteem voor u werken, maar vergeet niet: uw voorwielen kunnen nog steeds stoppen met ronddraaien. Als dat gebeurt, moet u de remmen net genoeg loslaten om de wielen weer aan het draaien te krijgen, zodat u kunt sturen.

Het ABS-symbool op uw dashboard licht op als de sleutel in het contact naar ON wordt gedraaid en de motor uit is. Als het lampje blijft branden, moet het ABS-systeem worden nagekeken. Als het ABS-lampje brandt, is het antiblokkeersysteem uitgeschakeld en kunt u normaal remmen, tenzij het remwaarschuwinglampje ook blijft branden terwijl de handrem is uitgeschakeld. De ABS voert een zelfcontrole uit nadat u de motor hebt gestart en wegrijdt. Er kan tijdens deze test een kort mechanisch geluid worden gehoord. Dit is normaal. Als er een storing wordt gevonden, gaat het ABS-waarschuwinglampje branden. Als het voertuig voortdurend trilt of schokt in het stuur terwijl u remt, bel dan Reishulp.

De ABS werkt door het inzetten van wielvergrendeling waar te nemen bij het remmen en compenseert deze neiging. De wielen kunnen niet blokkeren, zelfs als de remmen flink worden ingetrapt. In een noodsituatie of wanneer maximale efficiëntie van de ABS nodig is, houdt u de rem ingedrukt. De ABS wordt onmiddellijk geactiveerd, waardoor u volledige controle over het stuur en dus uw voertuig houdt, wat u - mits er voldoende ruimte is - in staat stelt obstakels te ontwijken en het voertuig op gecontroleerde wijze tot stilstand te brengen.

Het antiblokkeersysteem verkort niet de tijd die nodig is om te remmen en verkort ook niet altijd de remafstand. Laat altijd voldoende ruimte tussen uw voertuig en het voertuig voor u om te stoppen.

## IN GEVAL VAN EEN PLOTSELING DEFECT AAN EEN BAND:

- Voorkom hevig remmen
- Verlaag geleidelijk de snelheid
- Houd het stuur goed vast en beweeg langzaam naar een veilige plek van de weg af
- Parkeer op een stevige, vlakke ondergrond
- Schakel het contact uit
- Zet de gevaarlichten aan
- Bel **1-800-334-4110** voor hulp.

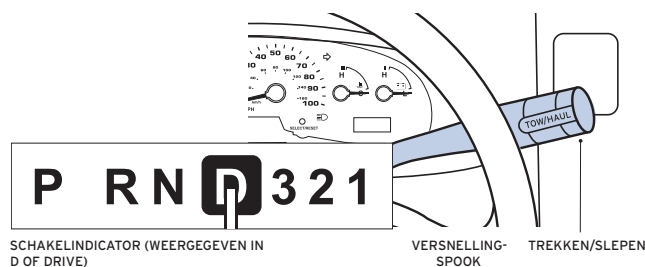
## REM-SCHAKELVERGREDELING

**OPMERKING:** Uw voertuig is uitgerust met een rem-schakelvergrendeling. Deze voorziening voorkomt dat u vanuit **PARK** schakelt, tenzij het rempedaal niet is ingedrukt. (De sleutel moet in de "ON"-positie zijn.)

Laat altijd het rempedaal los voordat u de versnellingspook uit **PARK** beweegt.

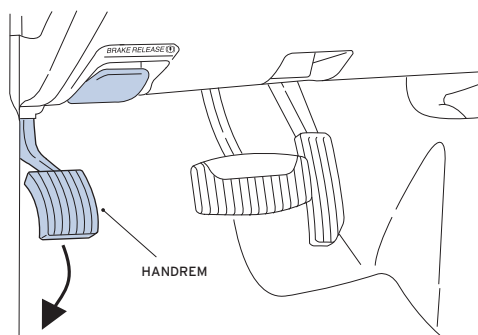
**WAARSCHUWING:** Houd als u geparkeerd staat het rempedaal ingedrukt als u de versnellingspook van de ene naar de andere positie beweegt. Als u het rempedaal niet ingedrukt houdt, kan uw voertuig "springen" terwijl het in de versnelling staat.

## RIJDEN MET DE VERSNELLINGSPOOK



### P (PARK - PARKEREN)

Zorg altijd dat u volledig stilstaat voordat u de versnelling in **P** (PARK) zet. Deze positie vergrendelt de transmissie en voorkomt dat de wielen draaien. Om de versnellingspook te vergrendelen in de positie **P** (PARK), moet u deze naar u toe trekken en volledig linksom drukken, tegen de stop, en hem vervolgens richting het instrumentenpaneel drukken. De versnellingspook is goed vergrendeld in **P** (PARK) als u hem niet rechtsonder kunt draaien zonder hem naar u toe te tillen.



**WAARSCHUWING:** Als u geparkeerd staat moet u naast de versnelling in **P** (PARK) zetten, ook altijd de handrem volledig inschakelen.

Schakel het contact altijd uit als u het voertuig verlaat. Laat uw voertuig niet onbeheerd achter terwijl de motor loopt.

### R (REVERSE; ACHTERUIT)

Met de versnelling in de positie **R** (REVERSE), beweegt het voertuig achteruit. Zorg altijd dat u volledig stilstaat voordat u de versnelling in of uit **R** (REVERSE) zet.

### N (NEUTRAL; NEUTRAAL)

Met de versnelling in de positie **N** (NEUTRAL) kan het voertuig worden gestart en is het vrij om te rollen. Houd het rempedaal ingedrukt in deze positie.

### D (DRIVE; RIJDEN)

Deze versnellingspositie is voor normaal rijden. Het laat de transmissie alle versnellingen gebruiken, wat het brandstofverbruik en motorslijtage beperkt. Als het voertuig meer snelheid krijgt, schakelt de transmissie automatisch omhoog. Als u meer vermogen nodig hebt om in te halen of een helling te beklimmen, drukt u het gaspedaal in en dan schakelt de transmissie naar een lagere versnelling. Met het Trekken/Slepen-indicatielampje **AAN** (zie pag. 4), treedt afremmen op de motor op bij het afdalen van een helling.

### WANNEER 3 (DE DERDE VERSNELLING) WORDT GEBRUIKT

Gebruik 3 (DERDE) voor meer grip op gladde wegen en voor extra remvermogen bij het afremmen op de motor.

### WANNEER 2 (DE TWEDE VERSNELLING) WORDT GEBRUIKT

Gebruik 2 (TWEDE) om te starten op gladde wegen of voor extra remvermogen bij afremmen op de motor bij het afdalen van een helling.

**OPMERKING:** Rijd in deze versnelling niet sneller dan 55 mph (88 km/u).

### WANNEER 1 (DE EERSTE VERSNELLING) WORDT GEBRUIKT

Gebruik 1 (LAAG) om steile hellingen te beklimmen of bij het afdalen en voor maximaal remvermogen bij het afremmen op de motor.

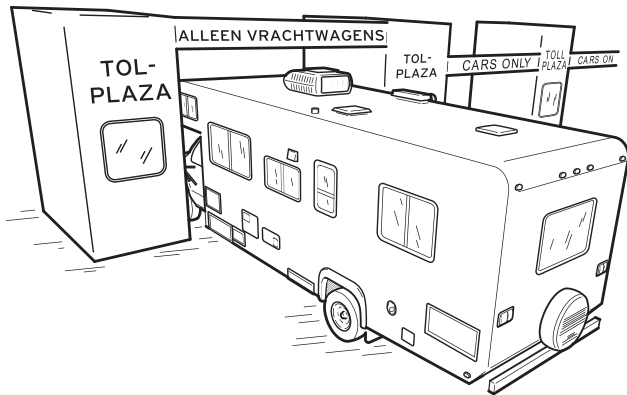
**OPMERKING:** Rijd in de eerste versnelling niet sneller dan 30 mph (48 km/u).

# TIPS VOOR VEILIG RIJDEN

## SNELHEID

- Rijd in een stabiele toestand om brandstof te besparen. Blijf in het midden van uw baan.
- Vergeet niet dat u een hoog voertuig bestuurt en wees voorbereid op zijwind.
- Rijd niet als u moe bent. Volledige concentratie is vereist bij het besturen van een camper.
- Een te hoge snelheid is een van de meest voorkomende oorzaken van verkeersongevallen.
- Bij ideale weersomstandigheden mag uw topsnelheid nooit de aangegeven snelheidslimieten overschrijden.
- Verlaag uw snelheid bij slecht weer om ongelukken te voorkomen.
- Bekijk alle aangegeven snelheidslimieten en houd u hieraan; ze kunnen plotseling veranderen.
- U moet alle snelheidsboetes en parkeerboetes bij aankomst bij de huurbalie betalen.

## GEBRUIK BIJ TOLHOKJES DE VRACHTWAGENBAAN



## DOORRIJHOOGTE

- Wees u te allen tijde bewust van de afmetingen van uw camper.
- Laaghangende takken, overkappingen en borden bij tankstations, restaurants en kampeerterrains kunnen problemen veroorzaken.
- Vergeet niet dat er zich voorwerpen op het dak bevinden (bijv. airconditioning, zonnepanelen en ventilatoren) die de dakhoogte aanzienlijk doen toenemen.
- Campers zijn veel hoger dan een gewone auto; houd dus in gedachten dat een doorrijhoogte van ten minste 12 voet (3,7 meter) noodzakelijk is.
- Vergeet dit niet wanneer u komt aanrijden bij overkappingen bij tankstations, bomen, viaducten, tunnels, bruggen, tolhokjes, restaurants, etc.
- Gebruik bij tolhokjes altijd de vrachtwagenbaan.

## INHALEN

De zijspiegels geven geen compleet beeld van het achteruitzicht bij het wisselen van baan. Let op uw blinde hoeken, direct naast de bestuurder en direct achter de camper. Als gevolg van het gewicht en de lengte van de camper is meer tijd en afstand nodig om andere voertuigen in te halen. Zorg dat er voldoende lege wegruimte voor u is.

Vergeet niet dat uw camper veel langer is dan een auto; geef daarom andere bestuurders voldoende ruimte voor u weer invoegt in de baan.

Het is verboden om in te halen zonder richting aan te geven of om in te halen op een helling, in een bocht of op een kruispunt.

## 'S NACHTS RIJDEN

Voorkom dit indien mogelijk. Een buitensporig aantal ongevallen vindt 's nachts plaats. Een vermoeide bestuurder, vooral eentje die de aanbevolen snelheid overschrijdt en in slechte rijomstandigheden, kan bijdragen aan een ongeval.

## PARKEREN EN ACHTERUIT RIJDEN

Vertrouw niet op uw spiegels bij het achteruit rijden!!! Maak altijd gebruik van een uitkijk - laat voor zover mogelijk iemand buiten de camper staan om de doorrijhoogte, ruimte aan de zijkant en obstakels in de gaten te houden. Laat voldoende ruimte vrij voor de spiegels.

De wielen moeten richting de stoep gedraaid zijn, het voertuig in P (Park) staan, en de handrem moet ingeschakeld zijn als u geparkeerd staat.

## ACHTERUITRIJALARM

Uw camper is uitgerust met een achteruitrijalarm. Dit alarm bestaat uit een luide herhaaldelijk "piep-piep-piep"-toon om mensen achter u te waarschuwen dat u achteruit rijdt. Deze toon klinkt automatisch wanneer u de versnellingspook in de achteruitrijpositie zet.

## ACHTERUITRIJRADAR

Uw camper is uitgerust met een achteruitrijradar. Deze radar piept in de cabine als het voertuig te dicht in de buurt van een object komt. De radar piept langzaam als u op een afstand van maximaal 6 voet (1,82 m) van een obstakel komt. Hij piept snel als u op een afstand van maximaal 2 voet (60 cm) van het obstakel komt. Als u dit snelle piepen hoort, stop dan met achteruitrijden!



## HELLINGEN (BEKLIMMEN EN AFDALEN) (ZIE TREKKEN/SLEPEN OP PAGINA 4)

Bij het beklimmen van hellingen schakelt de transmissie automatisch naar lagere versnellingen. Dit verlaagt de belasting van de motor en bespaart brandstof. Druk het rempedaal niet in tot de vloer op steile hellingen. Dit verspilt brandstof, oververhit de motor en de transmissie, en kan permanente schade veroorzaken. Gebruik net voldoende brandstof om vooruit te blijven rijden.

Bij het afdalen van hellingen, schakelt u naar een lagere versnelling om de snelheid te verlagen naar een langzamer, veiliger niveau. Gebruik nooit de remmen als de enige methode om de snelheid bij het afdalen te controleren. Constant gebruik van de remmen kan hun stopvermogen nutteloos maken. Het lagere versnellingsniveau maakt gebruik van de motor om het voertuig af te remmen. Rijd nooit op uw remmen bij het afdalen. Dit veroorzaakt oververhitting van de remmen en uiteindelijk het stukgaan ervan, waarvoor u verantwoordelijk bent.

## DRAAIEN

Draai voorzichtig en met zorg.

Vergeet niet dat campers een veel grotere draaicirkel hebben dan een auto. Maak ruime bochten en let op de ruimte aan de zijkanten en boven u. De doorrijhoogte wordt niet altijd aangegeven. Let op, de achterzijde van het voertuig zwenkt uit.

## REMMEN EN STOPPEN

**NIET BUMPERKLEVEN! HOUD OP NORMALE ONDERGRONDEN TEN MINSTE VIER SECONDEN AFSTAND TUSSEN U EN HET VOERTUIG VOOR U.** Als het voertuig voor u een bepaald punt passeert, zoals een bord, telt u "eenentwintig, tweeëntwintig, drieëntwintig, vierentwintig". Dit is ongeveer vier seconden. Als u hetzelfde punt passeert voordat u klaar bent met tellen, dan rijdt u te dicht op uw voorganger. Laat bij gladde oppervlakken nog meer ruimte ertussen.

Aanhoudend gebruik van uw remmen kan resulteren in oververhitting en het afnemen van het remvermogen, waardoor een langere remafstand nodig is.

Voorkom plotseling stoppen. Abrupt remmen of veranderen van snelheid op een gladde ondergrond kan slippen, verlies van controle en ongevallen veroorzaken.

## TOEGANGSBEPERKINGSMIDDELEN (SPIJKERMAT)

Let op toegangsbeperkingsmiddelen. Deze middelen zijn gemaakt om gaten in banden te prikken en deze te vernielen. Er kunnen borden zijn die u hiervoor waarschuwen. U bent verantwoordelijk voor schade aan banden als gevolg van nalatigheid.

## WEERSINVLOEDEN EN VRIESKOU

Beperk uw snelheid in winderige of natte omstandigheden.

De grootte van campers maken ze vatbaar voor zijwind.

Remafstanden nemen toe bij het rijden op een wegdek met ijs, sneeuw of regen. Laat extra ruimte tussen u en het voertuig voor u.

Rijd in zware weersomstandigheden langzaam met de koplampen aan. Vermijd zachte bermen na regen. U bent verantwoordelijk voor sleepkosten als u vast komt te zitten.

**GEBRUIK GEEN SNEEUWKETTINGEN ALS U IN SNEEUW RIJDT. ALS KETTINGEN VERPLICHT ZIJN, NIET RIJDEN! SNEEUWKETTINGEN KUNNEN DE CAMPER BESCHADIGEN. HET GEBRUIK VAN SNEEUWKETTINGEN OP ONZE CAMPERS IS STRENG VERBODEN.**

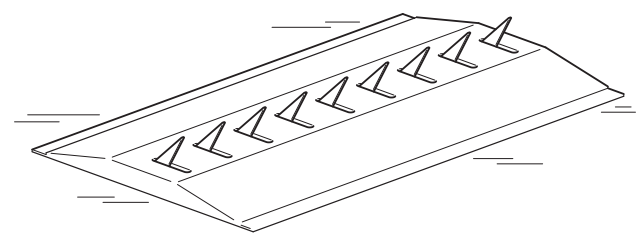
Verlaat in het geval van een **ZANDSTORM** de weg en doe uw koplampen uit.

Voorkom in extreem **HETE KLIMATEN** dat u rijdt rond het middaguur. Als u moet rijden, rijd dan langzaam. Houd de airconditioning uit tot u zich op een vlakke weg bevindt. Neem extra water mee.

In het geval van temperaturen onder het vriespunt, zijn speciale bedieningsprocedures nodig om vorstschade te voorkomen (zie "Winteracties en vorstschade" op pagina 45). Dit is uw verantwoordelijkheid en **U BENT AANSPRAKELIJK VOOR EVENTUELE SCHADE DIE KAN OPTREDEN.** Controleer voor uw vertrek bij uw verhuurbedrijf of bel Reishulp als er vrieskou optreedt. Het is de verantwoordelijkheid van de huurder om een vertegenwoordiger van Cruise America op de hoogte te brengen van een eventueel plan om in vrieskou te reizen. Op een locatie van Cruise America zal uw voertuig op verzoek voor een vergoeding winterklaar worden gemaakt.

Temperaturen onder nul hebben ook invloed op het propaansysteem. In extreem koud weer kan het zijn dat er buiten niet voldoende warmte is om de vloeibare propaan in uw propaantank te verdampen. Dit kan de toevoer naar uw apparatuur beperken of zelfs stoppen.

Mocht u verder nog vragen hebben over dergelijke omstandigheden, bel dan Reishulp.



TOEGANGSBEPERKINGSMIDDELEN (SPIJKERMAT)

## STOPPEN VOOR BRANDSTOF EN PROPAAAN (LPG)

Vóór het vullen van de brandstoftank en/of gastank:

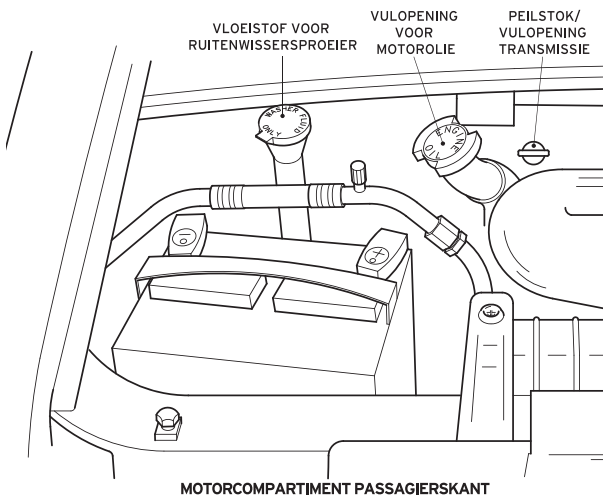
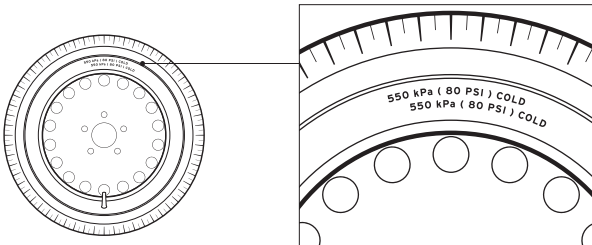
- Zet alle apparaten op gas en waakvlammen uit (verwarming, boiler, koelkast en fornuis). Schakel de propaantank uit.
- Zet de motor en generator af.
- Gebruik alleen gewone ongelode benzine.

**WAARSCHUWING: GEEN DIESEL.** Als diesel wordt toegevoegd aan een gasmotor is de klant verantwoordelijk voor alle eventuele kosten als gevolg van het spoelen van de motor, verwijderingskosten, milieutoeslagen en reparatie- en/of sleepkosten.

# ⚠ WARNING

**MAINTAIN PROPER  
AIR PRESSURE  
TIRE: LT225/75R16  
PSI COLD: 80  
(KPA: 550)**

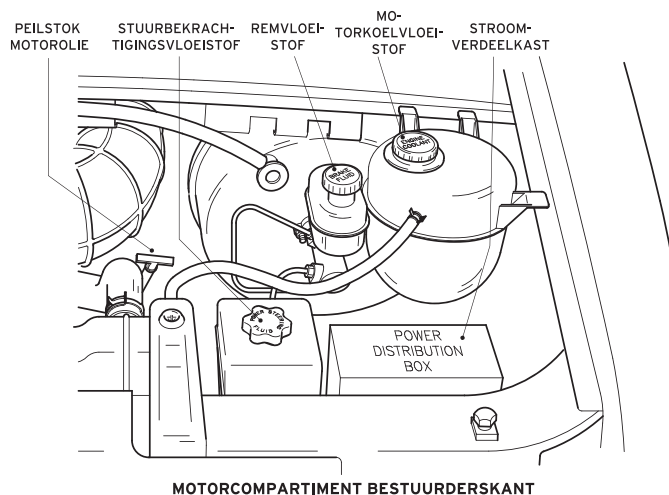
- Controleer de banden en de luchtdruk in de banden. De aanbevolen druk voor "koude" banden is 80 psi, d.w.z. wanneer het voertuig ten minste een uur heeft stilgestaan of minder dan 3 mijl (5 km) heeft gereden. Dit is een aanbeveling, aangezien de meeste banden in onze vloot de Michelin Agilis zijn die 80 psi vereisen. Dit kan echter variëren als er een andere band op de unit zit.



## WAARSCHUWING: LAAT DE BANDEN NIET TE ZACHT VOOR EEN LEKKERDERE RIT.

Dit is een gevaarlijk misverstand. Te zachte banden, banden met de weinig bandspanning, kunnen ervoor zorgen dat de banden zeer snel oververhit raken wat de profielen doet uitzetten en kan leiden tot een klapband.

- Controleer elke keer als u tankt de olie, transmissievloeistof, motorkoelvloeistof en ruitenwisservloeistof. Als de olie of transmissievloeistof vervangen moet worden, dan wordt dit aan u vergoed. Bewaar de bonnetjes. Gebruik 5W-20 motorolie.
- Controleer het oliepeil in de generator (met de generator uit) elke keer na 6 uren gebruik. Gebruik SAE 30 olie voor de generator. (zie pagina 26)
- Controleer de remlichten en knipperlichten.
- Stel de spiegels af.
- Verwijder nooit zonder reden de radiateur dop. Dit kan ernstig letsel tot gevolg hebben. Controleer het koelvloeistofpeil altijd op het oog via het doorzichtige koelvloeistofreservoir. Vul indien nodig koelvloeistof bij.
- Laat geen waardevolle spullen achter in de camper wanneer deze onbewaakt is. Neem ze altijd met u mee.
- Als u een bepaalde tijd stopt, kijk dan onder de camper om te zien of het voertuig niet ergens lekt. Onderzoek verder als dat wel zo is.
- Zorg dat het remvloeistofpeil tussen de lijnen MIN en MAX is voor het normale bedrijfsbereik. Als de vloeistofpeilen zich buiten het normale bedrijfsbereik bevinden, belt u Reishulp om een reparatieafpraak te maken.
- Vergeet niet dat, behalve het bijvullen van brandstoffen en smeermiddelen, een professional alle onderhoudswerkzaamheden moet uitvoeren.
- Laat altijd iemand buiten het voertuig aanwijzingen geven als u parkeert of achteruit rijdt.



# ONGEVALLLEN, SERVICE EN ONDERHOUD

## ONGEVALLLEN

Stel, in geval van een ongeval, Cruise America hier onmiddellijk van in kennis door gratis te bellen naar **1-800-334-4110** en bij terugkeer een volledig schriftelijk rapport op te maken. Zorg altijd dat u een politierapport hebt. Soms kan de politie niet komen waar u bent. Geef hen in dat geval uw informatie via de telefoon en vraag om een dossiernummer. Als het niet mogelijk is om een politierapport te bemachtigen, bent u verplicht alle informatie van de andere partij te noteren, waaronder volledige naam, kentekennummer en staat van registratie, verzekeringsinformatie en een schriftelijke verklaring betreffende het ongeval.

Alle ongevallen waarbij een andere partij betrokken is **MOETEN BINNEN 24 UUR WORDEN GEMELD**. U moet een politierapport en dossiernummer doorgeven en een ongevalsrapport invullen bij het inleveren van het voertuig.

## VERZEKERINGSIDENTIFICATIEKAART (ID)

Als u uw kampeervoertuig hebt gehuurd, dan hebt u een verzekeringsidentificatiekaart (ID) gekregen. Laat deze verzekeringsidentificatiekaart en de registratiepapieren van het voertuig in de camper. Draag deze documenten niet bij uw persoonlijke papieren.

## NOODSERVICE EN -REPARATIE

In het geval van een mechanische storing waardoor het voertuig niet te gebruiken is, moet u het voertuig zo snel mogelijk volledig van de weg halen. Bel **1-800-334-4110** voor instructies. Laat het voertuig nooit onbeheerd achter.

Alle reparaties duurder dan \$ 100 vereisen toestemming van Reishulp. Reparaties en bijkomende onkosten tot \$ 100 hoeven niet telefonisch te worden gemeld bij Reishulp. Het op peil houden van de vloeistoffen vereist geen toestemming. Bewaar alle bonnetjes voor vergoeding.

## BANDENHERSTEL

In het geval van een lekke band is er een reserveband. Voor uw veiligheid is er geen gereedschap om banden te verwisselen. Bel **1-800-334-4110** voor hulp.

## HOE BESCHERM IK ME TEGEN REPARATIE-OPLICHTING?

Laat uw camper bij een tank- of servicestation nooit onbeheerd achter. Let goed op wat de medewerker doet en stel vragen. Pas op voor gladde verkooptechnieken waarmee u onder druk wordt gezet. Bel Reishulp voordat u instemt met eventuele reparaties.

Vergeet niet: reparaties duurder dan \$ 100 vereisen onze toestemming, anders wordt het niet vergoed. Reparaties en bijkomende onkosten tot \$ 100 hoeven niet telefonisch te worden gemeld bij Reishulp.

Wij raden u aan de vereiste olieversingen uit te voeren bij nationale firma's, zoals Jiffy Lube, Ford of Goodyear. De meeste olieversingen zouden ongeveer \$ 75 moeten kosten. Vraag naar de prijs van een olieversing voordat het werk wordt uitgevoerd. Als het te duur lijkt, belt u Reishulp via 1-800-334-4110 of gaat u naar een ander servicestation.



# VEILIGHEIDSUITRUSTING

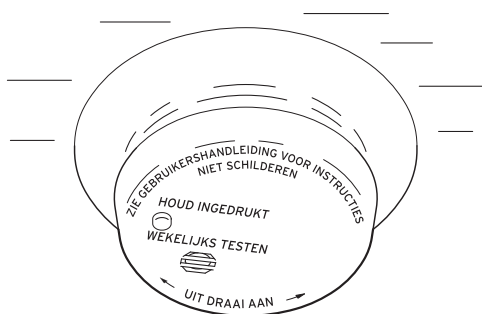
## ROOKMELDER

**LET OP:** Koppel het rookalarm niet uit voor het gemak als u voedsel bereidt dat de rookmelder af kan laten gaan. Open in plaats daarvan ramen en deuren om de unit te luchten.

Uw camper is voorzien van een rookmelder voor uw bescherming en gemoedsrust. Het alarm wordt gevoed met een verwisselbare 9V-batterij. Als deze moet worden vervangen, klinkt er een tsjirpend geluid. Vervang de batterij door een nieuwe, die u vindt in uw Vertrekset.

## HET ROOKALARM LOKALISEREN

Het rookalarm is rond van vorm en is bevestigd aan het plafond in de camper.

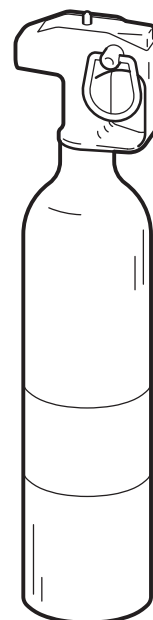


## DE BATTERIJ VERVANGEN

1. Verwijder om de nieuwe batterij te plaatsen het deksel van het rookalarm uit de bevestigingsbeugels door deze met de klok mee te draaien.
2. Verwijder de bestaande batterij en gooi deze weg.
3. Plaats de nieuwe batterij (geleverd in uw Vertrekset).
4. Kijk of de batterijverbindingen goed vastzitten en de batterij stevig in het compartiment zit.
5. Test het alarm door de testknop in te drukken.
6. Installeer het alarm opnieuw door het op één lijn te brengen met de tabs op de plafondbeugel en linksom te draaien.
7. Test het alarm opnieuw.

## BRANDBLUSSER

Uw camper is uitgerust met een chemische poederblusser. Hij is gekwalificeerd voor type B-branden (vloeistoffen en vet) en type C-branden (elektrisch). Om de brandblusser te gebruiken, trekt u de ring aan de bovenkant aan, richt u de spuitmond op de bron van de vlammen en drukt of knijpt u de hendel in.



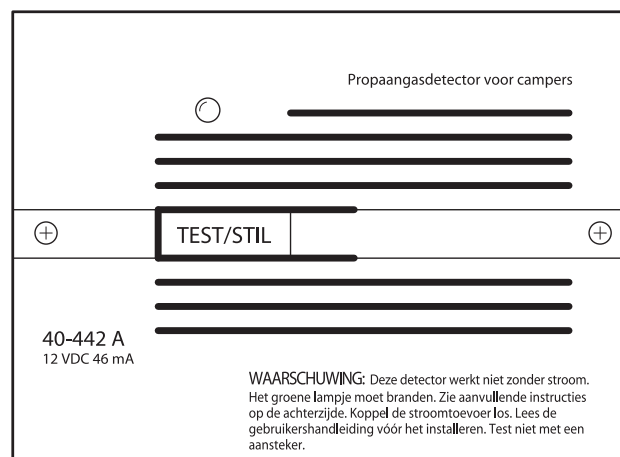
Ga over de gehele breedte van de bron van de vlammen door de spuitmond van zijkant naar zijkant te bewegen.

## DE BRANDBLUSSER VINDEN

De brandblusser bevindt zich aan de zijkant van de trapopening bij de deur van de camper.

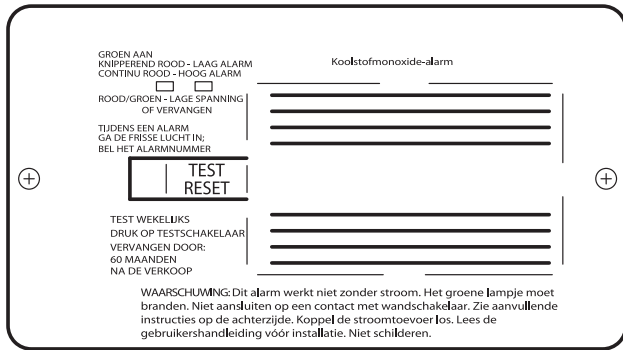
## LPG-LEKDETECTOR

De lpg-detector is een elektronisch apparaat dat is ontworpen om een mogelijk lpg-lek in de camper waar te nemen en u daarvoor te waarschuwen. De detector waarschuwt de operator onmiddellijk met een snel piepgeluid en draait het gas bij de propaantank uit.



(Zie pagina 31 voor meer informatie over deze detector).

## KOOLSTOFMONOXIDEDETECTOR



De CO (koolstofmonoxide)-detector bevindt zich ofwel boven het achterste bed of boven de eethoek. De detector meet voortdurend de lucht in de camper op aanwezigheid van koolstofmonoxide. Als er gevaarlijke hoeveelheden koolstofmonoxide aanwezig zijn in de camper, laat de detector een alarm klinken.

Als u het alarm hoort, moet u het voertuig stilzetten als u onderweg bent, de motor en de generator afzetten, de deur openen en het voertuig verlaten. Als u niet rijdt en u hoort het alarm, opent u alle ramen en de deur om de binnenkant van de camper te ventileren. Zorg dat er niets voor de detector staat of deze blokkeert. Als de camper is gelucht, reset u de detector. Als het probleem aanhoudt, belt u Reishulp.

### PROBLEEMOPLOSSING BIJ DE CO-DETECTOR

Een tsjirpend geluid duidt aan dat de accu van de woonruimte bijna leeg is. Laat de chassismotor draaien om de accu van de woonruimte op te laden.

## NOODUITGANG

De nooduitgang bevindt zich bij de eethoek en/of achterin de camper en wordt aangegeven met het onderstaande etiket, dat zich op het raam bevindt. Open het raam en verlaat de camper.

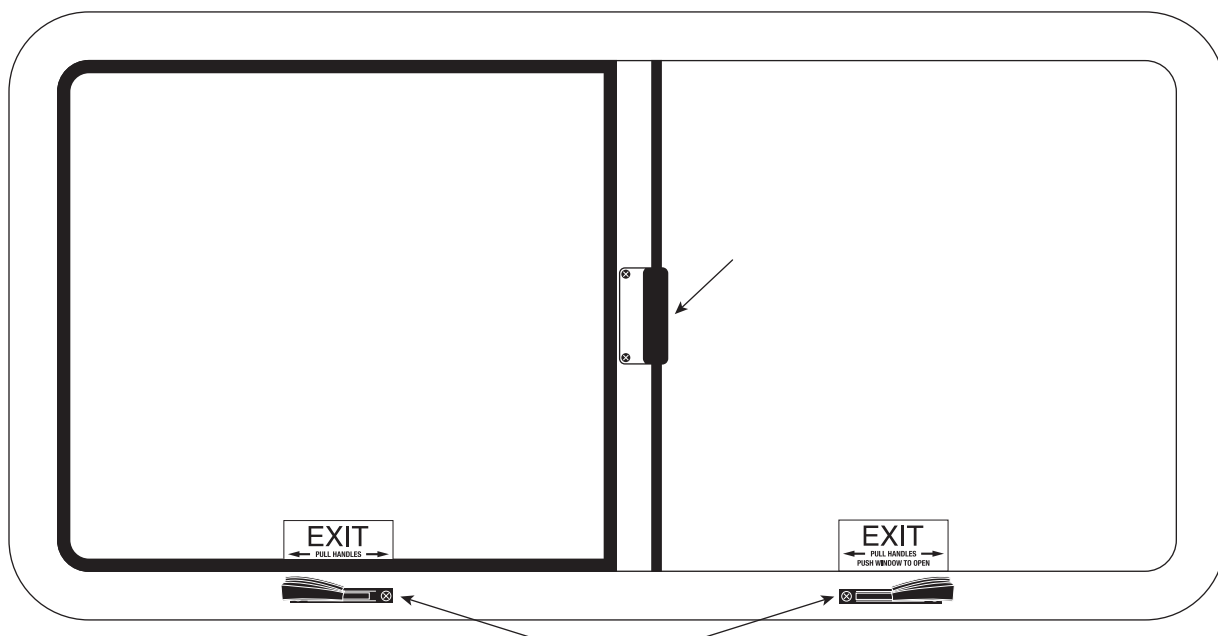
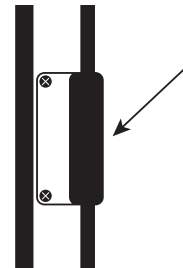
**EMERGENCY EXIT**

U kunt de camper ook verlaten door de hoofdeur of de cabinedeuren aan de voorzijde.

### RAAMBEDIENING

De camperramen kunnen worden geopend door lichtjes aan de grendel te trekken om het raam te ontgrendelen en open te schuiven. Vergeet niet om de ramen te sluiten als het regent.

U moet de ramen dicht houden tijdens het rijden of het gebruik van de generator, om het binnendringen van uitlaatgassen in de camper te voorkomen.



# KAMPEERTIPS EN VOERTUIGSPECIFICATIES

## KAMPEERPLAATSEN

### ARRIVEREN OP DE KAMPEERPLAATS

Probeer altijd bij daglicht op uw bestemming te arriveren, zodat u zich kunt melden en uw kampeerplek kunt vinden. Sommige kampeerplaatsen hebben obstakels en bomen, die de bovenkant of onderkant van de camper kunnen beschadigen.

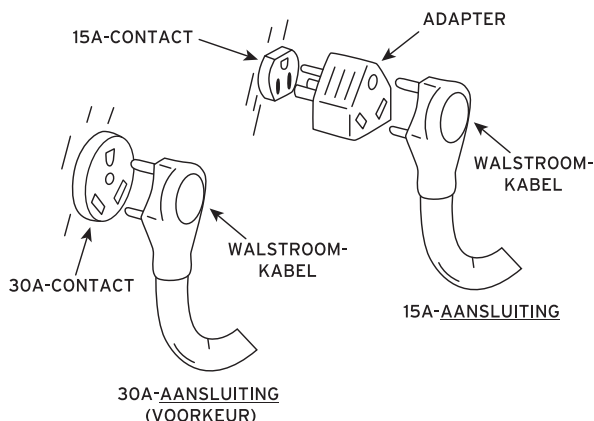
Vraag altijd om een vlakke kampeerplek, zodat uw koelkast goed werkt.

Als u bij de kampeerplaats arriveert terwijl de receptie al gesloten is, kunt u misschien toch nog inchecken. Het is nuttig om van te voren te bellen dat u aankomt, zodat ze uw kampeerplek niet vrijgeven en u eindigt op een plek waar niet alle voorzieningen aanwezig zijn. Hoewel u nog steeds uw generator kunt gebruiken voor elektriciteit, mag u uw generator na het invallen van de duisternis misschien niet meer gebruiken.

### ELEKTRISCHE AANSLUITING

Vraag waar mogelijk om een elektrische aansluiting. Als u langer dan een dag blijft, moet u vragen naar een volledige aansluiting (elektrisch, water en afvoerfaciliteit). Dit maakt uw verblijf prettiger, omdat u de accu van uw camper oplaadt en uw apparatuur kunt gebruiken zonder de 12V-accu te gebruiken. U hoeft zich dan geen zorgen te maken over apparaten die niet werken omdat ze uw 12V-accu leeg hebben gemaakt.

Uw camper aansluiten op de elektrische aansluiting van de kampeerplaats is eenvoudig en gemakkelijk. Verwijder simpelweg de walstroomkabel uit het stopcontact in het walstroomkabelcompartiment en plug deze in het 120V-stopcontact van de kampeerplek. U kunt ook de meegeleverde adapter gebruiken als de kampeerplaats alleen over een 15A-stopcontact beschikt.



### WATERAANSLUITING

Verwijder de leidingwaterslang en sluit hiermee de camper aan op de waterkraan van de kampeerplaats. Let op: sommige watervoorraden van kampeerplaatsen zijn bronnen; het water kan dan niet geschikt zijn om te drinken. Cruise America raadt u sterk aan fleswater te gebruiken om te drinken, voor ijsblokjes of andere consumptie door mensen.

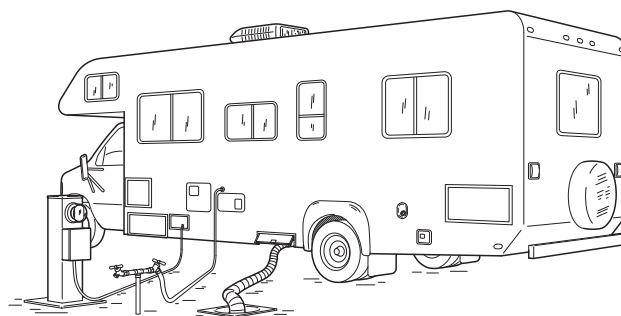
**OPMERKING:** Sommige kampeerplaatsen hebben een zeer hoge waterdruk, wat een lek in uw watersysteem kan veroorzaken. Als u merkt dat de waterdruk zeer hoog is, raden wij u aan gebruik te maken van een 30 - 50 lb waterdrukregelaar (beschikbaar bij de campingwinkel) om te voorkomen dat waterleidingen springen.

**WAARSCHUWING:** Als de nachtelijke temperatuur naar verwachting voor een langere tijd onder nul zakt, moet u de camper winterklaar maken. Volg de instructies in het deel van deze handleiding over het leidingwatersysteem (winteracties en vorstschade). U bent aansprakelijk voor alle vorstschade aan de camper. (Zie ook pagina 45)

### RIOLAANSLUITING

Verwijder de rioolslang uit het opbergcompartiment en sluit deze aan op de rioleringsuitlaat van de camper. (Zie pag. 43: "De verzameltanks legen".) Houd de twee afvoerkleppen gesloten, ook wanneer aangesloten op het rioleringssysteem van de kampeerplaats. Houd het peil van de tanks in de gaten, en leeg ze alleen als het paneel 3/4 of hoger aangeeft. Sluit na het legen de kleppen en vul het toilet 1/4. Voeg de chemische toiletmiddelen toe en spoel door zodat afval kan oplossen in het water.

**LET OP:** Als u kampeert en de rioolslang aangesloten kunt laten, houd dan de kleppen gesloten. Open de kleppen alleen bij het legen en sluit ze dan weer. Leeg de tanks alleen als ze 3/4 vol zijn, zodat er voldoende druk is. Als u de kleppen gewoon open laat, slaat vast afval neer af en raakt uw afvoertank verstopt.



# KAMPEERETIQUETTE

Etiquetteregels van gezond verstand gelden altijd als u incheckt bij een openbare of commerciële kampeerplaats. Of u nu van plan bent één nachtje te blijven of langer, u voegt zich bij een gemeenschap en er wordt van u verwacht dat u een goede buur bent en zich houdt aan de regels van de kampeerplaats. Er wordt van u verwacht dat u niet te veel lawaai maakt, uw omgeving respecteert, eventuele rommel opruimt en 's nachts nooit de generator laat draaien.

Als u laat in de middag of 's nachts arriveert bij de kampeerplaats, houdt u uw lichten gedimd en maakt u zo weinig mogelijk lawaai. Het is een goed idee om een ruime hoeveelheid toiletchemicaliën en speciaal toilet papier voor kampeervoertuigoiletten te bewaren terwijl u op de kampeerplaats bent, want deze artikelen zullen niet beschikbaar zijn in een supermarkt.

## VOERTUIGBEVEILIGING OP DE KAMPEERPLAATS

Laat geen waardevolle spullen achter in de camper als u weg bent. Neem uw waardevolle spullen mee. Doe alle ramen op slot. Sluit de gordijnen en de voorste privacygordijnen.

## OVERNACHTEN OP PRIMITIEVE LOCATIES

Als uw kampeerplaats niet beschikt over elektrische-, water- of rioolaansluitingen, vraag dan bij het kampeerkantoor waar hun sanistation en waterbron zich bevinden.

1. Als u niet bent aangesloten op de elektriciteit, moet u ervoor zorgen dat de brandstoftank van de motor over voldoende brandstof beschikt om de generator te laten lopen. (De generator gebruikt ongeveer 1 gallon (3,8 l) brandstof per uur bedrijf en gaat uit als het brandstofpeil in de tank lager dan 1/4 is.)
2. Zorg ervoor dat de leidingwatertank vol is.
3. Steek de boiler alleen aan als u warm water nodig hebt. Zet hem na gebruik uit.
4. Gebruik de generator voor alle elektrische handelingen in de camper.\* **DIT GARANDEERT DAT UW CAMPERACCU VOLLEDIG VOL BLIJFT.** (zie pag. 23) **BELANGRIJK:** Het gebruik van de verwarming, verlichting en apparaten in de camper zal uw accu snel leegmaken.
5. Controleer of de waakvlam van de koelkast nog steeds brandt. Steek indien nodig de waakvlam opnieuw aan volgens de instructies in het deel over de koelkast in deze handleiding.

## DE KAMPEERPLAATS VERLATEN

1. Haal de walstroomkabel uit het stopcontact van de kampeerplaats, steek het einde van de stroomkabel weer in het 120V-stopcontact in het walstroomkabelcompartiment in de camper. Als u gebruik hebt gemaakt van de 15A-adapter, moet u deze ook opbergen in het walstroomkabelcompartiment.
2. Sluit beide afvoerkleppen. Koppel de rioolslang los van de camper. Til de slang op om eventuele vloeistoffen uit de slang te laten lopen.
3. Draai de waterkraan uit en koppel de leidingwaterslang los van de camper.
4. Als u het leidingwater in de leidingwatertank van de camper moet bijvullen, verwijdert u de leidingwatervuldop en plaatst u de slang in de vulopening. Draai de kraan slechts deels open, want de tank moet ventileren terwijl deze wordt gevuld. Vul de leidingwatertank bij.
5. Berg de rioolslang weer op in het compartiment.
6. Draai de waterkraan uit en koppel de leidingwaterslang los van de kraan van de kampeerplaats. Laat overtollig water wegstromen voordat u de slang in het compartiment opbergt.
7. Sluit alle compartimentdeuren voordat u de kampeerplaats verlaat.
8. Zet de boiler uit. Wij raden dit aan omdat de boiler een snel herstellend systeem is.
9. Sluit de koelkastdeur en controleer of uw koelkast op lpg werkt terwijl u rijdt.
10. Sluit de dakventilators.
11. Zorg dat alle losse voorwerpen in de camper veilig zijn opgeborgen.
12. Controleer alle banden. Als de druk in de banden laag is, moet u ze zo snel mogelijk bijvullen.
13. Stel indien nodig de zijspiegels in.
14. Laat altijd iemand buiten het voertuig aanwijzingen geven als u parkeert of achteruit rijdt.
15. Vergrendel de toegangsdeur en doe deze op slot.
16. Zorg voordat u weggrijdt dat alle passagiers hun veiligheidsgordels om hebben.



## TYPISCHE VOERTUIGSPECIFICATIES

VOERTUIGTYPE	Reisaanhangwagen	Compact	Standaard	Groot
<b>KLASSE</b>	TR16	C19	C25	C30
<b>MOTOR</b>	n.v.t.	V-8	V-8	V-10
<b>TRANSMISSIE</b>	n.v.t.	Auto	Auto	Auto
<b>REMBEKRACHTIGING</b>	n.v.t.	Ja	Ja	Ja
<b>STUURBEKRACHTIGING</b>	n.v.t.	Ja	Ja	Ja
<b>AIRCONDITIONING VIA DASHBOARD</b>	n.v.t.	Ja	Ja	Ja
<b>CRUISE CONTROL</b>	n.v.t.	Ja	Ja	Ja
<b>DUBBELE ACHTERBANDEN</b>	n.v.t.	Nee	Ja	Ja
<b>STEREO GELUIDSSYSTEEM</b>	n.v.t.	Ja	Ja	Ja
<b>KOELKAST</b>	Ja	Ja	Ja	Ja
<b>VERWARMING</b>	Ja	Ja	Ja	Ja
<b>FORNUISPITTEN</b>	Nee	2	3	3
<b>MAGNETRON</b>	Ja	Ja	Ja	Ja
<b>DAKAIRCO</b>	Ja	Ja	Ja	Ja
<b>GENERATOR</b>	n.v.t.	Alleen VS	Alleen VS	Ja
<b>ZONNEPANEEL</b>	100-Watt	Nee	Nee	Nee
<b>DOUCHE</b>	Ja	Ja	Ja	Ja
<b>DOORSPOELTOILET</b>	Ja	Ja	Ja	Ja

### Capaciteit (gal./liter)

<b>BRANDSTOF (ONGELOOD)</b>	n.v.t.	40/151	55/208	55/208
<b>BOILER</b>	6/22	6/22	6/22	6/22
<b>LEIDINGWATER</b>	30/113	20/76	40/151	40/151
<b>GRIJS WATER</b>	35/132	18/68	35/132	35/132
<b>RIOOLWATER (ZWART WATER)</b>	35/132	17/64	30/114	30/114
<b>LPG</b>	8/30	12/45	12/45	12/45

### Afmetingen (ft./meter)

<b>LENGTE (TOT MEEST NABIJE VOET/METER)</b>	19'7"/6m	20'/6,1 m	25'/7,6 m	30'/9,1 m
<b>BREEDTE (INCLUSIEF SPIEGELS)</b>	8'/2.4m	10'/3 m	10'/3 m	10'/3 m
<b>DOORRIJHOOGTE</b>	9'10"/2.9m	12'/3,7 m	12'/3,7 m	12'/3,7 m
<b>GEWICHT (MTG – MAXIMAAL TOELAATBAAR GEWICHT – LBS/KG)</b>	3,800/1,724*	9.600/4.354	11.500/5.216	14.050/6.373

\* Het trekkend voertuig moet een minimale trekcapaciteit hebben van 1815 kg. De meeste middelgrote SUV's, pick-ups en auto's uit de hogere middenklasse vallen in deze categorie. Ook is een trekhaakkogel van 50,8 mm vereist.

**OPMERKING VOOR KLANTEN:** Cruise America en Cruise Canada kopen elk jaar nieuwe voertuigen van verschillende fabrikanten en we kunnen de exacte voertuigspecificaties niet garanderen. De functies/voorzieningen zijn representatief en kunnen zonder voorafgaande kennisgeving worden toegevoegd of verwijderd. Voertuigafmetingen zijn bij benadering.

## HET CONTROLEPANEEL

Deze panelen stellen u in staat om eenvoudig bij benadering de niveaus te controleren in bijvoorbeeld de leidingwatertank, de zwarte tank (toiletafval), de grijze tank (afvalwater wastafel/gootsteen en douche) en lpg (propan)-tank. U kunt ook de toestand van uw hulp (woonruimte) accu controleren, de waterpomp en boiler aanzetten, en de generator starten of stoppen, indien aanwezig.

### DE TANKPEILEN CONTROLEREN:

Om de hoeveelheid water in de leidingwatertank te controleren, drukt u op de schakelaar "peilen testen" en houdt u deze ingedrukt. Bijvoorbeeld, als de tank 2/3 vol is, lichten de lampjes 1/3 en 2/3 op het paneel op. Dit is van toepassing op alle tankpeilen op het paneel. (Zie de volgende tabel.)

PEIL	LAMPJES
1/3	1/3
2/3	1/3 en 2/3
VOL	1/3, 2/3 en vol

### HANDIGE TIPS:

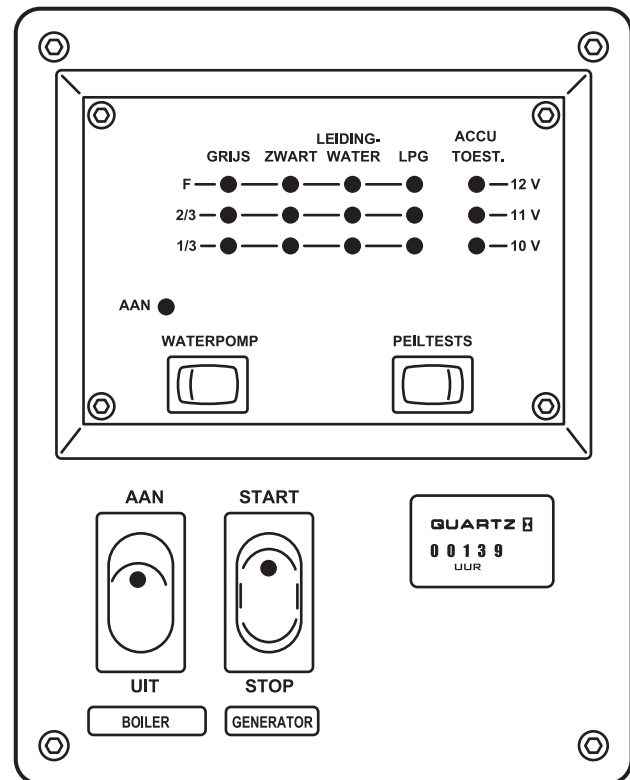
Het controlepaneel is voor het gemak en zal uw vakantie niet verpesten als het niet goed werkt. Hieronder staan een aantal alternatieve manieren om de meeste van uw peilen te controleren.

De lpg-tank heeft een secundaire meter die op de tank is bevestigd. Kijk daar voor het tankpeil.

De leidingwatertank bevindt zich onder de eethoekzitting die uitkijkt naar achteren of onder het achterste bed, afhankelijk van het model kampeervoertuig dat u hebt. Hij is doorzichtig wit en u kunt er doorheen kijken voor het tankpeil.

U kunt het peil in de zwarte tank (toiletafval) vaststellen door in het toilet te kijken om te zien hoe vol deze is. Soms geeft de toiletafvaltankmeter op het controlepaneel een onjuiste waarde aan. Dit komt doordat de sensoren/sondes in de binnenkant van de tank soms bedekt raken met vaste deeltjes, die foute metingen op het paneel veroorzaken. Om dit te voorkomen, moet u altijd doorspoelen met voldoende leidingwater als u het toilet gebruikt. Giet nooit vet of olie in het toilet. Gebruik altijd het eenvoudig afbreekbare speciale toiletpapier voor kampeervoertuigtoiletten en reinig het toilet met droge of vloeibare chemicaliën voor kampeervoertuigtoiletten op enzymbasis. Als u foute metingen krijgt bij verzameltank één, dan kunt u dit als volgt corrigeren: Leeg eerst de tank. Vul de tank vervolgens met water en een half kopje afwasmiddel. Ga vervolgens eenvoudigweg een stukje rijden. Het klotsende water reinigt doorgaans de sondes.

Het peil in de grijze tank (afvalwater van wastafel/gootsteen en douche) kan niet eenvoudig worden vastgesteld. Als er in de douche echter water omhoog komt, is dat een indicatie dat de tank vol is.



### ACCUTOESTAND CONTROLEREN:

De accutoestandschakelaar vertelt u bij benadering hoever het laden van de accu van uw woonruimte gevorderd is. Om de accutoestand te controleren, moet u eerst de walstroom loskoppelen en de generator en motor afzetten. Druk op de schakelaar "peilen testen" en de lampjes op het paneel gemarkeerd met 10 V, 11 V of 12 V zullen gaan branden. Als het 12V-licht niet brandt, moet u de accu van de woonruimte opladen door in te pluggen op de walstroom of de motor of de generator te laten draaien.

### BEDIENINGSSCHAKELAARS OP HET CONTROLEPANEEL

Op het controlepaneel vindt u de start/stop-schakelaar van de generator (niet bij alle modellen), de schakelaar voor de boiler en de schakelaar voor de waterpomp.

De **GENERATORSCHAKELAAR** zet de generator aan en uit. (zie hierboven) Raadpleeg voor meer informatie het deel over de generator. (zie pag. 38)

De **BOILERSCHAKELAAR** zet de boiler aan voor warm water. De schakelaar heeft ook een indicatielampje om u te laten weten of de boiler aan staat of niet. Raadpleeg het deel over de boiler voor meer instructies over het gebruik van de boiler. (zie pag. 38)

De **WATERPOMPSCHAKELAAR** heeft ook een indicatielampje om u te laten weten of de waterpomp aan staat of niet.

# HET ELEKTRISCH SYSTEEM

## ELEKTRISCH SYSTEEM

ALLE CAMPERS ZIJN VOORZIEN VAN TWEE AFZONDERLIJKE ELEKTRISCHE SYSTEMEN: (1) EEN 12 VOLT DC-SYSTEEM (GELIJKSTROOM VANAF EEN ACCU) EN (2) EEN 120 VOLT AC-SYSTEEM (WISSELSTROOM VANAF EEN STOPCONTACT OF EEN GENERATOR AAN BOORD).

### 12V-SYSTEEM

Uw camper beschikt over twee 12V-batterijen: eentje in het motorcompartiment en de andere in de woonruimte. De ene in de woonruimte wordt ook wel de hulpaccu genoemd.

De accu in het motorcompartiment (die zich onder de motorkap bevindt) wordt opgeladen door de alternator terwijl u met de camper rijdt. Het levert stroom aan het motorontstekingsstelsel, bedieningsknoppen op het dashboard, schakelaars en alle lampen aan de buitenzijde van de camper.

**DE HULPACCU OF ACCU VAN DE WOONRUIMTE BEDIENT DE VERWARMING, WATERPOMP, LPG-DETECTOR, CO-DETECTOR CONTROLEPANEEL EN ALLE BINNENVERLICHTING. HET LEVERT OOK STROOM NAAR DE ELEKTRONISCHE BEDIENINGSKNOPPEN VOOR DE BOILER EN DE KOELKAST.**

De hulpaccu of accu van de woonruimte wordt op twee manieren opgeladen:

- vanaf de voertuigalternator als de motor loopt, ongeveer 30 minuten (dit is de meest efficiënte methode).
- vanaf het 12V-systeem via de stroomomvormer (bij een lagere laadsnelheid middels walstroom of de generator, kan tot wel 6-8 uur duren).

### Probleemoplossing bij het 12V-systeem

1. De accu van de woonruimte kan bijna leeg zijn (dit kunt u controleren bij het controlepaneel). U kunt de accu van de woonruimte opladen door simpelweg de chassismotor te laten draaien. Als de accu van de woonruimte na het opladen leeg blijft, moet u Reishulp bellen om de accu te laten vervangen.
2. Er kan een zekering stuk zijn. Vervangende zekeringen kunt u kopen bij verkopers van auto-onderdelen, doe-het-zelf-zaken en sommige tankstations.
3. De 40A-stroomonderbreker moet eventueel afkoelen of gereset worden. Deze onderbreker moet afkoelen voor deze gereset wordt. Bij sommige modellen moet u de resetknop indrukken. Bij andere modellen wordt de onderbreker automatisch gereset (geen resetknop). De resetknop bevindt zich vaak aan de achterzijde van de onderbreker; u kunt hem voelen, maar niet zien. (zie pag. 24)
4. Als de onderbreker het niet doet en niet gereset kan worden dan is er sprake van elektrische overbelasting of een ander probleem en moet u Reishulp bellen.
5. Een geur van rotte eieren in de woonruimte duidt op zwaveldampen, die waarschijnlijk afkomstig zijn van de accu van de woonruimte als gevolg van overladen of kortsluiting. Open alle ramen in de woonruimte en bel Reishulp voor een reparatieafspraak.

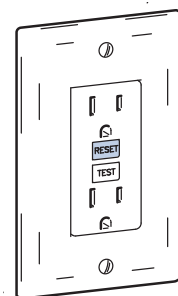
### 120V-SYSTEEM

**DOOR DE STROOMKABEL VAN DE CAMPER AAN TE SLUITEN OP EEN 120 VOLT STROOMBRON BUITEN OF DE GENERATOR AAN BOORD, KUNT U DE DAKAIRCO, MAGNETRON EN 120 VOLT ELEKTRISCHE STOPCONTACTEN IN DE CAMPER GEBRUIKEN.**

De 120 volt stopcontacten in de badkamer en keuken zijn beschermd door een aardlekschakelaar. Deze inrichting is bedoeld om u te beschermen tegen de gevaren van elektrische schok bij het gebruik van elektrische apparaten.

**OPMERKING:** Als de stroom aan staat en er geen spanning op het stopcontact staat, moet u op de RESET-knop drukken (in het midden van de aardlekschakelaaruittgang).

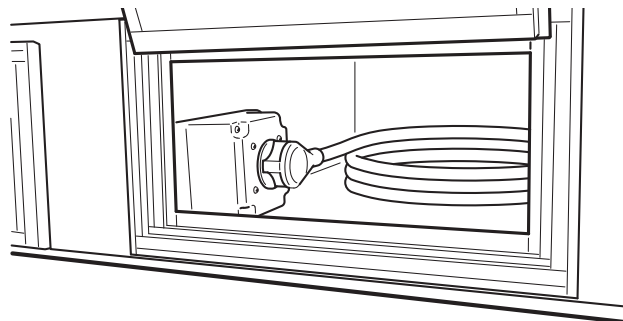
Bij gebruik van de generator aan boord moet de 120 volt walstroomkabel in het stopcontact bij het opbergcompartiment van de walstroomkabel worden gestoken. (Zie onderstaande afbeelding)



AARDLEKSCHAKELAARUITGANG

### Probleemoplossing bij het 120V-systeem

1. De walstroomkabel moet in een extern 120V-stopcontact of het stopcontact van de generator in het walstroomkabelcompartiment worden gestoken. Als u gebruik maakt van een extern 120V-stopcontact, zorg dat de onderbreker voor dat stopcontact is ingeschakeld. Als u gebruik maakt van het generatorstopcontact, moet de generator ook aan staan.
2. De stroomonderbrekers in de stroomomvormer moeten zich in de **ON**-positie bevinden. (zie pag. 25)
3. De 30A-onderbreker op de generator moet zich in de **ON**-positie bevinden. (zie pag. 26)

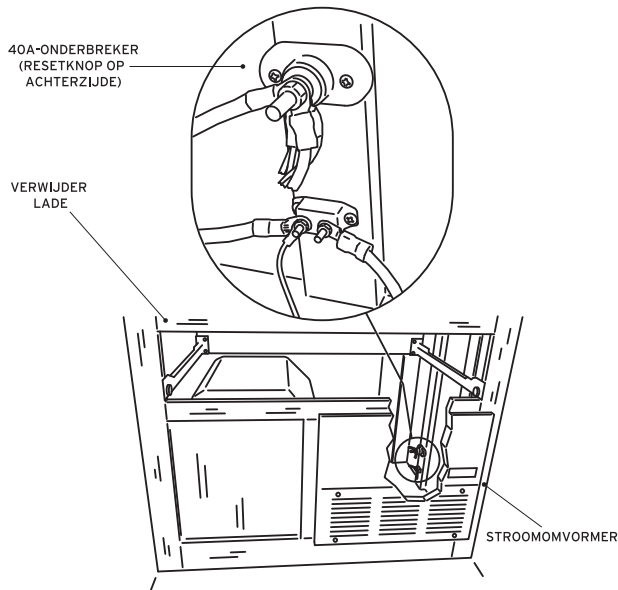


120 VOLT WALSTROOM OPSLAG/STOPCONTACT

## 40A resetlocaties

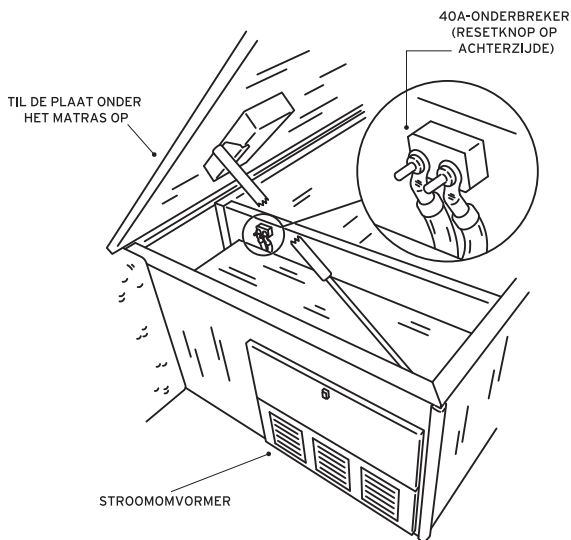
### C19:

ACHTERIN DE WOONRUIMTE



### SOMMIGE C30'S:

ONDER ACHTERSTE BED (ANDERE LOCATIE IS ONDER DE VOORSTE EETHOEKZITTING)

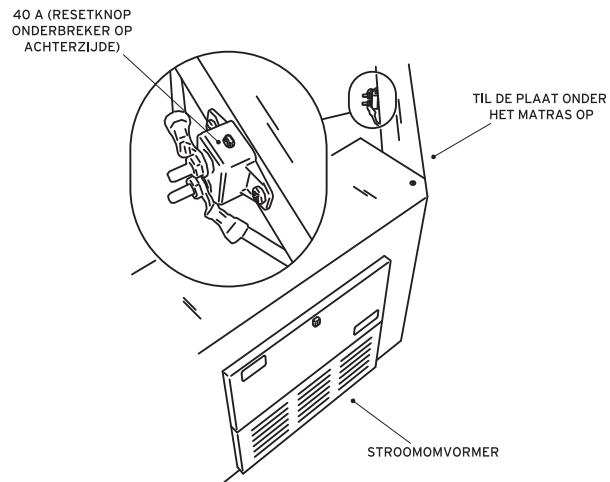


## DE STROOMOMVORMER

Onze voertuigen werken op twee verschillende elektrische systemen: een 12 volt DC (gelijkstroom)-systeem en 120 volt AC (wisselstroom)-voeding. Er wordt een stroomomvormer gebruikt om 120 volt AC-voeding om te zetten in 12 volt DC-voeding als de camper is aangesloten op een stopcontact van de kampeerplaats of is aangesloten op het walstroomstopcontact met de generator aan. De omvormer levert 12 volt DC-voeding aan de binnenverlichting, ventilatoren en de waterpomp. De 120 volt gelijkstroom levert huishoudstroom aan de wandcontactdozen, de dakairco-eenheid en de magnetron.

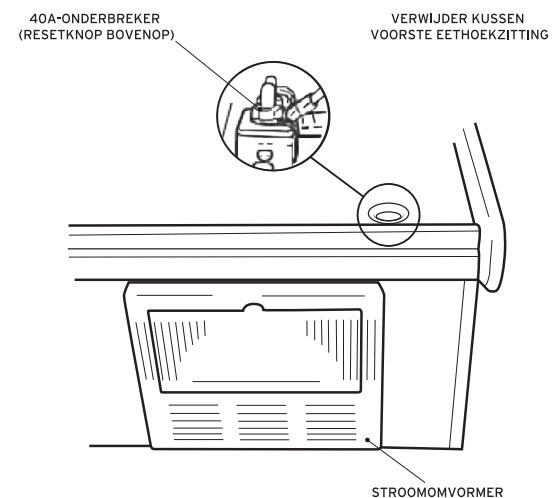
### SOMMIGE C25'S:

ONDER ACHTERSTE BED (ANDERE LOCATIE IS ONDER DE VOORSTE EETHOEKZITTING)



### SOMMIGE C25'S EN C30'S:

ONDER VOORSTE EETHOEKZITTING (ANDERE LOCATIE IS ONDER HET ACHTERSTE BED - ZIE HIERBOVEN EN LINKS)



Omvormers bevatten een reeks automatische zekeringen en stroomonderbrekers. Waarschuwing: Als een zekering doorbrandt (uit gaat) moet deze worden vervangen door eentje van hetzelfde type en met dezelfde amperage. Vervangen door een zekering met grotere amperage kan ernstige schade aan het 12 volt DC-systeem veroorzaken.

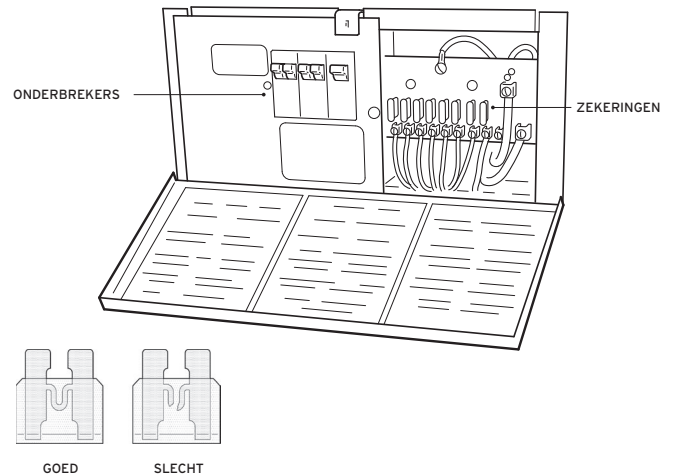
Het 120 volt aircosysteem beschikt over een reeks stroomonderbrekers. Als hiervan eentje uitschakelt, moet u de schakelaar helemaal naar de **OFF**-positie bewegen tot u een "klik" hoort; druk hem vervolgens terug naar de **ON**-positie zoals aangegeven bij de onderbreker. Als herhaaldelijke pogingen het probleem niet oplossen, bel dan Reishulp.

Sla nooit brandbare materialen op nabij de omvormer. Omvormers creëren een grote hoeveelheid warmte en vereisen veel ventilatie. Houd het gebied rondom de omvormer leeg voor goede ventilatie. Als de omvormer oververhit, zal deze tijdelijk uitschakelen. De omvormer heeft een thermostatisch gecontroleerde koelventilator die cyclisch aan en uit gaat. Dit is om de omvormer indien nodig gekoeld te houden.

**LOCATIE:** Zie pagina 24 voor de locatie van uw stroomomvormer.

### ELEKTRONICA CHASSIS

Het chassis of de cabine beschikt over een set zekeringen en circuitonderbrekers die afzonderlijk zijn van de woonruimte en afzonderlijke componenten op de motor, dashboardcomponenten en de buitenlampen voeden. Het is belangrijk dat u Reishulp belt als u een probleem ervaart met een van deze componenten. Er zijn twee zekeringskasten: eentje onder het dashboard aan de kant van de bestuurder en de andere onder de motorkap aan de kant van de bestuurder (meestal aangeduid met "Stroomverdeelkast").



## DE GENERATOR

**OPMERKING:** Sommige kampeervoertuigen zijn niet uitgerust met een generator.

De generator is ontworpen om 120 volt elektrische voeding te leveren als er geen externe stroom beschikbaar is of terwijl u in het kampeervoertuig rijdt. Deze voorziening stelt u in staat te genieten van alle comfort van het kampeervoertuig terwijl u rijdt of de bossen trotseert. De generator verbruikt ongeveer één gallon (3,8 l) brandstof per uur in bedrijf. De brandstoftoevoer wordt gedeeld met de motor van het kampeervoertuig en is ontworpen om bij 1/4 van de tankcapaciteit uit te schakelen. Als u kampeert zonder het gemak van een 120 volt stroomaansluiting of de generator gebruikt terwijl u rijdt, dan moet u vooruit plannen en de brandstoftank vullen om ononderbroken gebruik van de generator mogelijk te maken.

**OPMERKING:** De 120 volt walstroomkabel moet in het stopcontact in de opbergruimte voor de kabel worden gestoken om de generator in staat te stellen voeding te leveren aan de kampeervoertuigsystemen. (Zie pag. 23).

### DE GENERATOR IS ONTWERPEN OM STROOM TE LEVEREN AAN DE VOLGENDE APPARATEN:

- op het dak bevestigde airconditioning
- alle 120 volt stopcontacten
- magnetron
- hij laadt ook de hulpaccu
- koelkast (in wisselstroommodus)

### VOORAFGAANDE GENERATORCONTROLES:

- Controleer het oliepeil elke dag of na zes uur gebruik.
- Controleer het brandstofpeil voor voldoende toevoer (minimaal een kwart tank).

### DE GENERATOR STARTEN:

- Bij het starten en stoppen van de generator moet u alle elektrische apparaten, de dakairco en magnetron uitschakelen en mag u geen gebruik maken van stopcontacten.
- De start/stop-knop voor de generator bevindt zich op het controlepaneel bij de deur van de camper in het keukengedeelte. Om de generator te starten, drukt u op de "START"-kant van de start/stop-knop en houdt dit tien seconden ingedrukt. Als de generator niet start, wacht dan ongeveer dertig seconden en herhaal de procedure. Zie Probleemoplossing op pag. 27, als de generator niet start.

**OPMERKING:** Er bevindt zich een tweede aan/uit-schakelaar voor de generator op de generator zelf. (Zie onderstaande afbeelding)

### DE GENERATOR STOPPEN:

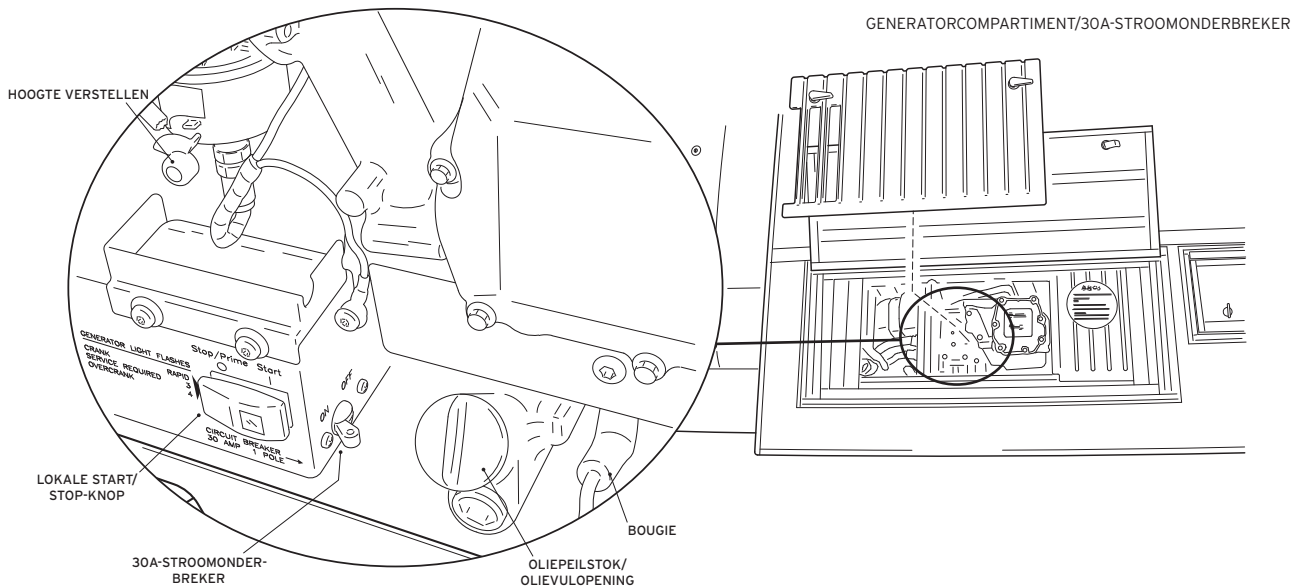
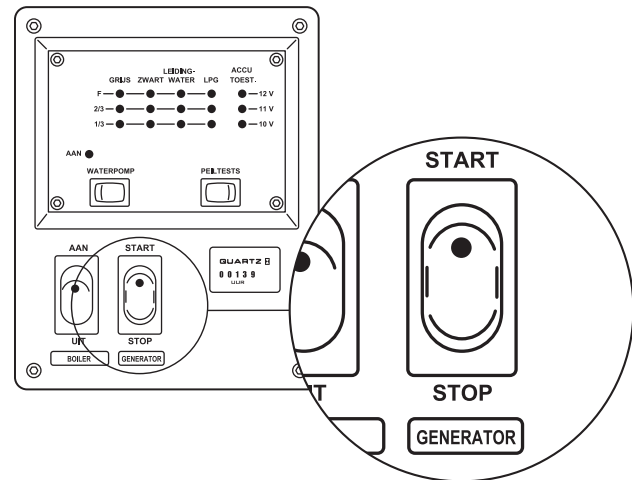
- Zet voordat u hem stopzet de airconditioning en eventuele andere 120V-apparaten die in gebruik zijn uit. Laat de generator twee minuten draaien zodat de motor af kan koelen.
- Om de generator stop te zetten drukt u op het onderste deel van de start/stop-knop en houdt u deze ingedrukt tot de generator volledig tot stilstand komt.

**EEN AFGESLAGEN GENERATOR OPNIEUW STARTEN:**

- Probeer vast te stellen waarom hij is afgeslagen.  
Zie Probleemoplossing bij de generator (pag. 27) en volg de genoemde instructies.
- **SCHAKEL ALLE ELEKTRISCHE APPARATEN UIT EN START DE GENERATOR OPNIEUW.**
- Als de generator is gestart, zet u de apparaten één voor één weer aan tot u weer volledig operationeel bent.

**STROOMONDERBREKER RESETTEN:**

- Als een onderbreker op het hoofdstroomdistributiepaneel of de onderbreker op de generator uitschakelt, dan moet u mogelijk het aantal apparaten dat u tegelijkertijd probeert te gebruiken beperken. Om de onderbreker in de omvormer te resetten, moet u de onderbreker naar de "off"-positie duwen tot u een "klik" hoort; druk vervolgens de onderbreker terug naar de "on"-positie. Probeer de dakairco uit te schakelen als de magnetron wordt gebruikt. Dit beperkt de belasting van de generator. Nadat u klaar bent met de magnetron kunt u de dakairco weer aan zetten.



## Probleemoplossing bij de generator

<b>START NIET</b>	1. Accu bijna leeg	Start de chassismotor en vervolgens de generator
	2. Slechte accuverbinding	Reinig alle accu- en kabelaansluitingen en maak ze goed vast
	3. Zekering doorgebrand	Vervang de zekering op het bedieningspaneel
<b>SLAAT LANGZAAM AAN</b>	1. Accu bijna leeg	Start de chassismotor en vervolgens de generator
	2. Slechte accuverbinding	Reinig alle accu- en kabelaansluitingen en maak ze goed vast
	3. Belasting aangesloten	Koppel vóór het starten de belasting los
<b>SLAAT AAN, MAAR START NIET</b>	1. Minder dan 1/4 brandstof in de tank	Vul brandstof bij
	2. Laag oliepeil	Vul indien nodig olie bij
	3. Verstopt brandstoffilter, slechte brandstof, vieze bougie	Bel Reishulp voor een serviceafspraak.
<b>STOPT BIJ HET MAKEN VAN EEN BOCHT</b>	1. Laag brandstofniveau	Vul brandstof bij
	2. Laag oliepeil	Vul indien nodig olie bij
	3. Te veel olie	Verlaag het oliepeil van de generator
<b>EENHEID START EN LOOPT, MAAR STOPT ALS DE STARTSCHAKELAAR LOS WORDT GELATEN</b>	1. Vloeistofpeilen laag	Controleer alle vloeistofpeilen en breng ze op het juiste peil
	2. Mogelijke oververhitting	Controleer of de luchtstroom geblokkeerd is en of het generatordeksel goed dicht zit
	3. Overige functionele problemen	Neem contact op met Reishulp
<b>STROOMONDERBREKER SCHAKELT UIT</b>	Overbelast circuit	Zet enkele van de elektrische belastingen uit en reset de stroomonderbreker
<b>GENERATOR LOOPT EN IS DAARNA OVERBELAST</b>	Gestart met belasting aan	Schakel alle apparaten uit en start de generator opnieuw op

# DE 120V-APPARATUUR

## DE MAGNETRON

### OVER DE MAGNETRON

De magnetrons die worden gebruikt in campers van Cruise America zijn uitsluitend gemaakt voor gebruik in kampeervoertuigen. Hoogte en het soort kookgerei kunnen de kooktijden beïnvloeden.

**OPMERKING:** De magnetron werkt alleen op 120 volt. Om 120 volt wisselstroom te gebruiken, moet de walstroomkabel in een stopcontact van de parkeerplaats of uitgang van de generator zijn gestoken. (De generatoruitgang bevindt zich in het walstroomkabelcompartiment.) Als u in de generator bent ingeplugd, moet de generator aan staan, anders is er geen 120 volt wisselstroom.

Net als bij alle magnetrons, zijn er bepaalde dingen die er niet in mogen.

### NIET AANBEVOLEN:

- Glazen potjes - zij kunnen breken.
- Papieren zakken - met uitzondering van popcornzakken die bedoeld zijn voor de magnetron - zij creëren brandgevaar.
- Piepschuim borden of bekervormen - deze kunnen smelten.
- Plastic bakjes - deze kunnen smelten.
- Metalen bestek en wikkelstrips van broodzakken.
- Gebruik nooit schalen met een metalen rand.
- Aluminiumfolie.

### AANBEVOLEN GEBRUIKEN:

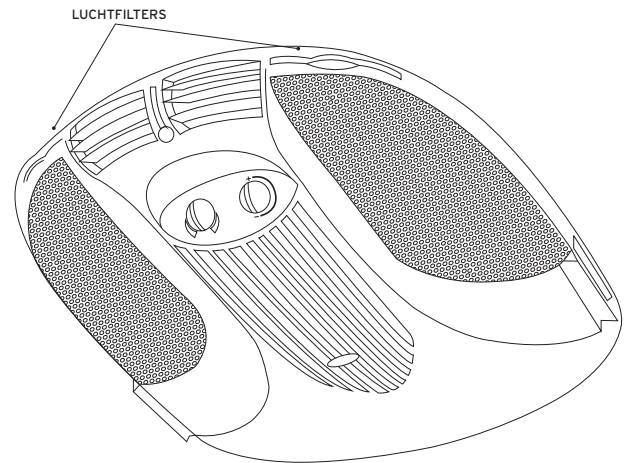
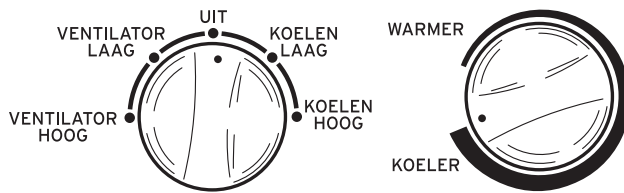
- Glazen of keramische borden en bakjes.
- Bakschalen voor de magnetron.
- Magnetronbestendige plastic verpakkingen, bakpapier, keukenpapier en servetten.
- Papieren borden en bekervormen.

### Probleemoplossing bij de magnetron

PROBLEEM	MOGELIJKE OORZAKEN	CONTROLES/OPLOSSINGEN
Magnetron en display werken niet	Geen 120 volt stroom naar magnetron	<ol style="list-style-type: none"> <li>1. Als de dakairco werkt, controleert u de onderbrekers in de omvormer.</li> <li>2. Als de dakairco niet werkt, voer dan probleemoplossing uit bij het 120V-systeem naar de woonruimte</li> <li>3. De stekker van de magnetron zit wellicht niet in het stopcontact. (Controleer in het kastje naast de magnetron).</li> </ol>
Display licht op, maar magnetron verwarmt geen voedsel.	Magnetron kan stuk zijn.	Bel Reishulp voor een reparatieafspraken
Er treden vonken of lichtbogen op als de magnetron wordt aangezet	Metalen object in magnetron	Controleer op metalen of aluminium objecten in de magnetron



# DAKAIRCO



## HOE HET WERKT

Koele lucht wordt gegenereerd door lucht van binnenin de camper (retourlucht) te recycleren, het door de verdamperspiralen te sturen en het terug de camper in te sturen (uitgeblazen lucht) via de luchtroosters.

**OPMERKING:** De dakairco werkt alleen op 120 volt. Om 120 volt wisselstroom te gebruiken, moet de walstroomkabel in een stopcontact van de parkeerplaats of uitgang van de generator zijn gestoken. (De generatoruitgang bevindt zich in het walstroomkabelcompartiment.) Als u in de generator bent ingeplugd, moet de generator aan staan, anders is er geen 120 volt wisselstroom.

**OPMERKING:** Voordat u de generator uitzet (of de walstroomkabel loskoppelt), moet u de dakairco uitzetten.

Het vermogen van de airconditioning om af te koelen of een gewenste temperatuur te behouden is afhankelijk van de opbouw van warmte van de camper, de grootte van de camper, het aantal ramen, blootstelling aan zonlicht en het aantal mensen in de camper. **ALS REGEL WORDT DE LUCHT 15 TOT 20 GRADEN GEKOELD, AFHANKELIJK VAN DE BUITENTEMPERATUUR EN LUCHTVOCHTIGHEID.** Het is niet ongewoon om water van het dak te zien druppelen bij gebruik van de airco in vochtiger temperaturen. Door de camper op schaduwrijke plekken te parkeren, de gordijnen en blinden dicht te houden en het gebruik van warmteproducerende apparaten te voorkomen, helpt u opbouw van warmte te voorkomen.

Als de buitentemperatuur 's avonds tot onder 75 °F (23,9 °C) zakt, moet de temperatuurregeling halverwege worden ingesteld tussen **WARMER** (warmer) en **KOELER** (koeler). Anders kan ijs zich afzetten op de verdamperspiraal en kan deze stoppen met koelen. Mocht ijsafzetting optreden, dan is het nodig om de airconditioning ten minste 45 minuten uit te zetten om de spiraal vrij van ijs te maken. U kunt ook de selector op de **HI FAN**-positie zetten tot een toegenomen luchtstroom wordt waargenomen.

Als de airconditioning in bedrijf is, circuleert de compressor koelmiddel onder hoge druk. Als de airco eenmaal uit is, duurt het 3 à 4 minuten om de druk te compenseren. Daarom is het belangrijk om als de airco eenmaal uit is, deze 3 à 4 minuten uit te laten voordat hij opnieuw wordt opgestart. "Kortsluiten" van de compressor veroorzaakt soms dat de stroomonderbreker uitschakelt.

## AIRCONDITIONING OPSTARTEN

1. Draai de selectieschakelaar vanaf de plafondeenheid naar de positie **LO COOL** of **HI COOL**.
2. Draai de thermostaat (temperatuurregeling) naar de positie die voor u het meest comfortabel is.
3. Plaats de blazers in de gewenste richting waar de uitgeblazen lucht naar toe moet stromen.

## Probleemoplossing bij de dakairco

PROBLEEM	MOGELIJKE OORZAKEN	CONTROLES/OPLOSSINGEN
Airco werkt niet	Geen 120 volt stroom naar dakairco	1. Als de magnetron werkt, controleer de A/C-onderbreker in de omvormer  2. Als de magnetron niet werkt, voer dan probleemoplossing uit met het 120V-systeem
Geen koeling of lage koeling.	Verdamperspiralen hebben ijsafzetting.  Het filter is verstopt	Laat de airconditioning draaien op FAN, HIGH gedurende 45 minuten of zet hem 45 minuten lang uit.  Verwijder de filters en maak ze schoon (zie pag. 29)

### OPTIONELE BEDIENINGSKNOPPEN

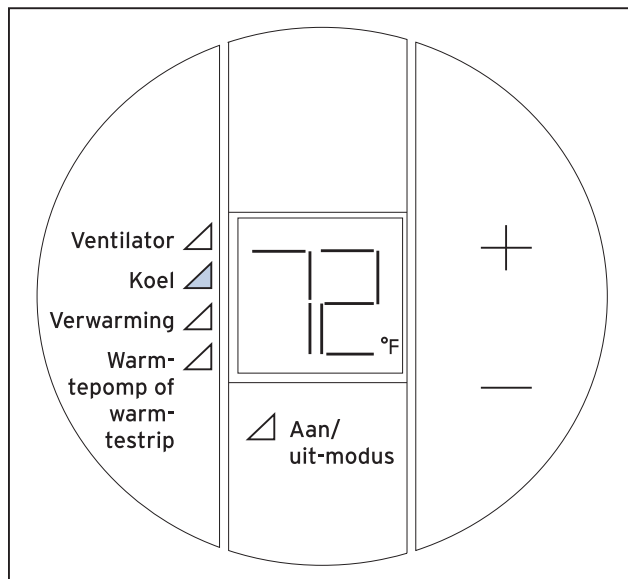
Sommige voertuigen kunnen ook beschikken over de Dometic thermostaat, hieronder weergegeven.

### STANDAARD BEDIENINGSINSTRUCTIES:

**OM DE THERMOSTAAT IN TE STELLEN:** Druk eenmaal op de knop "ON/OFF MODE" om de thermostaat aan te zetten. Hiermee worden uw huidige instellingen weergegeven. Om deze instellingen te wijzigen moet u de knop "ON/OFF MODE" ingedrukt houden tot de instelling "FAN" aan de linkerkant van de thermostaat oplicht. Druk op MODE (modus) om te bladeren tussen selecties. Als de thermostaat eenmaal op de gewenste functie is ingesteld, kunt u de knoppen "+" en "-" gebruiken om de temperatuur te regelen.

### OM TE WISSELEN VAN FAHRENHEIT NAAR CELSIUS:

Houd de knoppen + en - ingedrukt. Aan de rechterkant van het scherm ziet u de F onderaan, of de C bovenaan, om aan te geven welke temperatuuraanduiding is ingesteld.

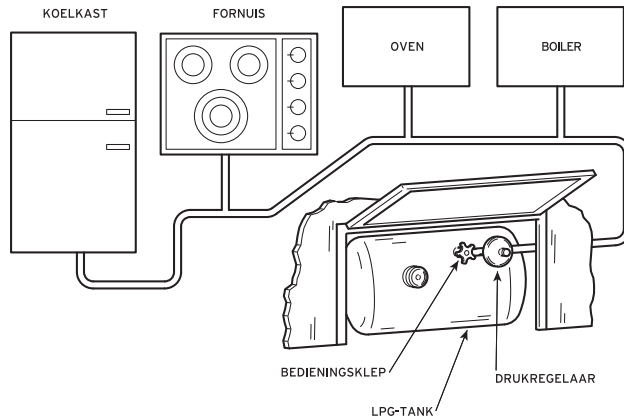


### FOUTCODES:

- E1** Geen communicatie meer tussen de thermostaat en paneel verwarming/airco. Bel Reishulp.
- E2** Thermostaat te heet om te werken (kan gebeuren als de buitentemperaturen nabij of hoger dan 100 graden F zijn). Houd een fles koud water of een bevroren voorwerp onder de thermostaat om deze af te koelen. Na ongeveer 5 min. moet de thermostaat weer gereed zijn voor gebruik. Als de foutcode nog steeds wordt weergegeven, bel dan Reishulp.
- E3** Kortgesloten temp.sensor binnen. Er is service nodig, bel Reishulp.
- E4** Warmtepompwerking is vergrendeld. De eenheid zou nog steeds goed moeten werken. Zo niet, dan is er service nodig. Bel Reishulp.
- E5** Koelspiralen in dakairco zijn te koud om te werken. Zet de airconditioningseenheid ongeveer 45 minuten à 1 uur uit om de spiralen te laten ontdooien. Als dit niet werkt, bel dan Reishulp.

# DE LPG-APPARATEN

## LPG-SYSTEEM



Uw camper is voorzien van een propaangassysteem dat is ontworpen om brandstof te leveren aan de volgende apparaten: koelkast, fornuis, verwarming en boiler.

De propaantank bevindt zich buiten de camper (zie afbeelding). De hoofdafsluitkraan, ook wel de bedieningsklep genoemd, bevindt zich op de tank en moet worden geopend om uw apparaten op gas te kunnen gebruiken.

Het lpg-systeem is ontworpen om u in staat te stellen de camper te gebruiken met de propaantank aan. Hierdoor kunt u de koelkast laten koelen terwijl u rijdt.

**LET OP: ALLE APPARATEN OP GAS (KOELKAST, FORNUIS, VERWARMING EN BOILER) MOETEN WORDEN UITGESCHAKELD VOOR U BEGINT TE TANKEN.**

Sluit (rechtsom draaien) de bedieningsklep bij de lpg-tank (afbeelding hierboven) voordat u begint met bijtanken van de camper.

### ALS U GAS RUKT:

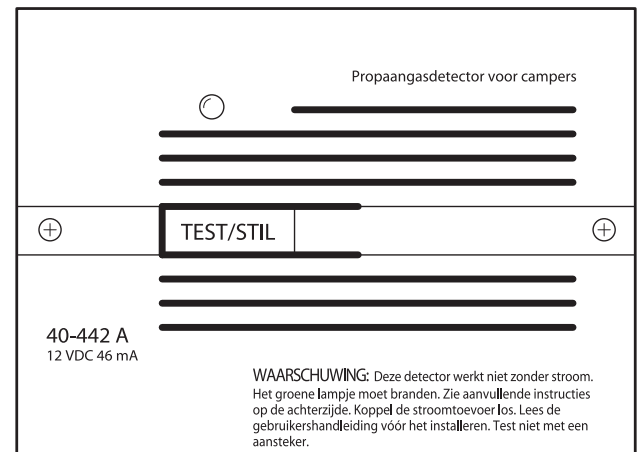
1. Doof eventuele open vlammen, waakvlammen en alle rookwaren.
2. Raak geen elektrische schakelaars aan.
3. Sluit de gastoevoer af bij de bedieningsklep op de lpg-tank.
4. Open deuren en andere ventilatie-openingen.
5. Verlaat de ruimte tot de lucht weg is.
6. Laat het gassysteem nakijken en de bron van de lekkage repareren voor u alles weer in gebruik stelt.

Gebruik bij koud weer: In extreem koud weer kan er niet voldoende warmte buiten zijn om de vloeibare propaan in uw propaantank te verdampen. Dit kan de toevoer naar uw apparatuur beperken of zelfs stoppen.

Raadpleeg voor andere problemen bij koud weer pagina 13 en 45.

### LPG-LEKDETECTOR

De lpg-detector is een elektronisch apparaat dat is ontworpen om een mogelijk lpg-lek in de camper waar te nemen en u daarvoor te waarschuwen. De detector waarschuwt de operator onmiddellijk met een snel piepgeluid en draait het gas bij de propaantank uit. Het is belangrijk op te merken dat de detector gevoelig is voor meer dan alleen lpg. Andere brandbare stoffen die waargenomen kunnen worden zijn, alcohol, eau de colognes, parfums en de meeste reinigingsvloeistoffen.



De detector bevindt zich nabij de vloer van de camper bij de instap, keuken of eethoek.

De detector wordt gevoed door de accu van de woonruimte. Als de accuspanning onder de 10,5 volt valt, zal het lpg-systeem automatisch worden afgesloten en zal de detector langzaam gaan tsjirpen. Als dit gebeurt, moet u de generator of de motor starten om de accu van de woonruimte op te laden.

Ontsteek voor start- of herstartomstandigheden een van de branders en laat deze ongeveer dertig seconden branden tot de vlam evenredig brandt. Raadpleeg als het fornuis niet ontbrandt "Probleemoplossing bij het lpg-systeem" (zie pag. 32).

## Probleemoplossing bij het lpg-systeem

<b>PROBLEEM</b>	<b>MOGELIJKE OORZAKEN</b>	<b>CONTROLES/OPLOSSINGEN</b>
Geen gas naar lpg-apparaten	<ol style="list-style-type: none"> <li>1. Klep dicht bij tank</li> <li>2. Accu woonruimte bijna leeg</li> <li>3. Lpg op</li> <li>4. Temperatuur onder nul Tank te koud om lpg te verdampen</li> </ol>	<p>Open de klep op de lpg-tank volledig (linksom)</p> <p>Laat de motor lopen om de accu te laden</p> <p>Lpg-tank bijvullen</p> <p>Ga naar een warmere plek</p>
Lpg stroomt, maar apparaten ontbranden niet	Lucht in leidingen	Laat de lucht uit de leidingen (zie probleemoplossingsrichtlijn voor de koelkast (pag. 34), de verwarming (pag. 36) of boiler (pag. 39))
Lpg-detectoralarm geactiveerd (snel en luid alarm) of kan niet gereset worden	Brandbare dampen in de buurt van de detector.	<ol style="list-style-type: none"> <li>1. Lucht de woonruimte en probeer de detector te resetten. Als de detector niet gereset kan worden, moet u de hoofdklep van de lpg-tank afsluiten en zo snel mogelijk Reishulp bellen voor een serviceafspraak</li> <li>2. Zorg dat niets de detector blokkeert</li> <li>3. Als er met aerosols is gespoten, kan dit het alarm activeren</li> </ol>
Lpg-alarm tsjirpt (langzaam)	Accu woonruimte bijna leeg	Laat de motor draaien om de accu van de woonruimte op te laden.

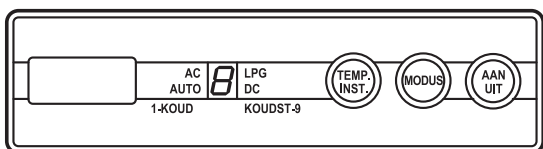
## DE KOELKAST

Camperkoelkasten zijn totaal verschillend van uw koelkast thuis. Een camperkoelkast is een absorptiekoelkast. In plaats van directe kou toepassen, wordt warmte uit de koelkast weggetrokken. Er zijn geen bewegende delen; het gehele proces is gebaseerd op scheikunde en natuurkunde in plaats van mechanica. Hoewel effectief, zitten er beperkingen aan dit systeem.

De gemiddelde koeltemperatuur van een camperkoelkast is ongeveer 35 F (doorgaans wordt tussen 35 F/1,7 C en 41 F/5 C als de norm beschouwd) en kan variëren afhankelijk van de buitentemperatuur. Voorkom dat u de koelkast langere tijd opent, want dit zal de koelkast en de inhoud ervan opwarmen en het kan tot wel 6 uur duren om de temperatuur weer omlaag te brengen naar 35 F.

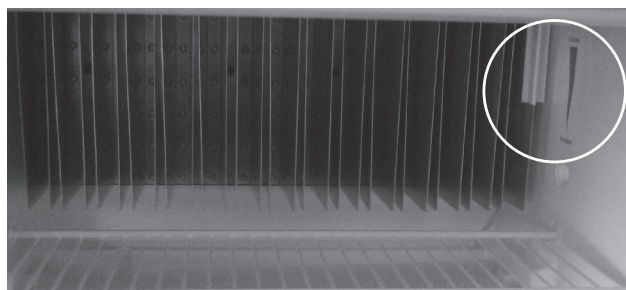
Hier zijn enkele handige tips om te helpen uw aan bederf onderhevig voedsel koud te houden:

1. Indien mogelijk, voorcoelen. Dit geeft de eenheid een voorsprong en houdt de temperatuur in de koelkast laag.
2. Goede koeling vereist luchtcirculatie binnenin de koelkast. Het is van essentieel belang dat de planken niet bedekt zijn met papier of grote voedingsmiddelen, omdat dit de luchtdoorstroom zal beperken.
3. Parkeer uw kampeervoertuig op een vlakke ondergrond. De koelkast werkt niet goed als de camper niet waterpas staat.
4. Open de koelkastdeuren niet vaker dan nodig. **ELKE KEER ALS DE DEUR OPENT VERHOOGT DIT DE TEMPERAATUUR MET ONGEVEER 10 °F (6 °C)**. Het kan tot wel 6 uur duren om de temperatuur weer omlaag te brengen naar een goede koeltemperatuur.



1. ON/OFF-KNOP (HOOFDSTROOM)
2. AUTO/GAS-MODUSSELECTOR

- A. AUTOMODUS INDICATIELAMPJE
- B. CONTROLLEER INDICATIELAMPJE (ALLEEN GASMODUS)



TEMPERATUURREGELING

### BEDIENINGSINSTRUCTIES

Er moet een 12V-toevoer beschikbaar zijn voor de elektronische bediening van de koelkast om te kunnen werken. Deze stroom wordt geleverd door de accu van de woonruimte.

#### OPSTARTEN

Druk op de aan/uit-knop (ON/OFF), zodat de knop ingedrukt is in de **ON**-positie.

#### AUTO

(in de uit-positie) - betekent dat de koelkast automatisch schakelt van lpg naar elektrisch, indien nodig.

#### GAS

(de knop is in de IN-positie) - betekent dat de koelkast loopt op alleen lpg.

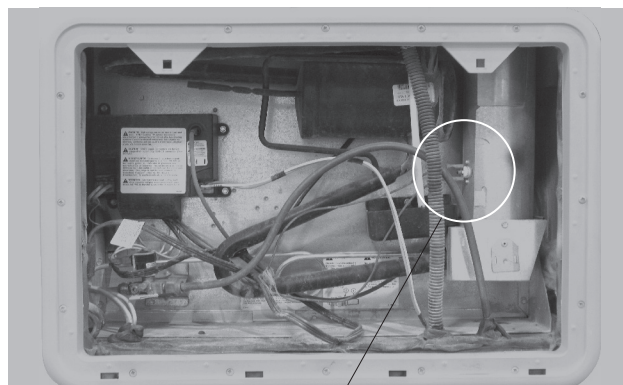
#### TEMPERATUURREGELING

Open de koelkastdeur. U ziet roosterpanelen achterin. Rechts van de panelen ziet u een schuifbalk. Schuif deze "omhoog" voor koeler en "omlaag" voor warmer of gebruik "temp set" (temperatuur instellen) op het koelkastbedieningspaneel bij sommige modellen.

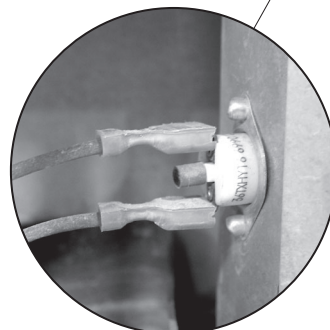
#### UITSCHAKELEN

Druk twee seconden lang op de aan/uit-knop (ON/OFF).

De koelkasten in sommige kampeervoertuigen hebben een resetbare thermostaat. Om de thermostaat te resetten, opent u het koelkasttoegangspaneel aan de buitenkant van het kampeervoertuig en drukt u op de rode knop zodat deze omhoog komt (zie afbeelding hieronder).



RESETBARE THERMOSTAAT



## Probleemoplossing uitvoeren bij de koelkast - Lpg

---

Als u problemen ondervindt met de koelkast met het gebruik van lpg, controleer dan de volgende dingen:

1. De **ON**-knop moet zich in de **IN**-positie bevinden.
2. De knop Auto/Manual (automatisch/handmatig) moet zich in de **UIT**-positie bevinden.
3. De lpg-tank moet lpg bevatten en de klep moet open staan.
4. De lpg-detector moet zich in de ON-positie bevinden en operationeel zijn.
5. De 12 volt toevoer moet operationeel en opgeladen zijn. (Opmerking: Dit kunt u controleren bij het controlepaneel.)
6. De camper moet geparkeerd staan op een vlakke ondergrond.
7. Er kan lucht in de lpg-leiding zitten. Zet de koelkast verschillende keren aan en uit, wacht 30 seconden tussen de pogingen.

**OPMERKING:** Het kost een koelkast ongeveer 6 uur om af te koelen na het opstarten en na langere periodes geopend en weer gesloten te worden.

## Probleemoplossing bij de koelkast - 120 volt

---

Als u problemen ondervindt met de koelkast met het gebruik van 120 volt, controleer dan de volgende dingen:

1. De **ON**-knop moet zich in de **IN**-positie bevinden.
2. De **AUTO/MANUAL**-knop (automatisch/handmatig) moet zich in de **IN**-positie bevinden.
3. Staat de magnetronklok aan? Zo ja, dan werkt het 120V-systeem en moet u de onderbreker voor de koelkast in de omvormer controleren.
4. Als de magnetronklok niet aan is, moet u probleemoplossing uitvoeren bij het 120V-systeem.
5. De camper moet geparkeerd staan op een vlakke ondergrond.

**OPMERKING:** Het kan de koelkast tot wel 6 uur kosten om af te koelen na het opstarten en na langere periodes geopend en weer gesloten te worden.

# HET FORNUIS (GASBRANDERS)

**WAARSCHUWING: HET IS NIET VEILIG KOOKTOESTELLEN TE GEBRUIKEN OM DE RUIMTE TE VERWARMEN**

## HOE HET WERKT:

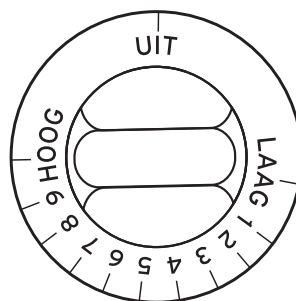
De fornuisbranders werken op lpg. De standaardwerking is hetzelfde als een gasfornuis in een huis, maar in tegenstelling tot in een huis, is de hoeveelheid zuurstof in een camper beperkt als gevolg van de omvang en bouw. Zorg daarom altijd voor voldoende ventilatie bij gebruik van het fornuis. Er bevindt zich een afzuigkap boven het fornuis die tijdens het koken kan worden gebruikt voor extra ventilatie.

## HET FORNUIS GEBRUIKEN:

Het fornuis van uw kampeervoertuig heeft een ontstekingsknop (hieronder afgebeeld). U moet het fornuis aansteken met de ontstekingsknop, niet met een lucifer.



ONTSTEKINGSKNOP



BRANDERKNOP

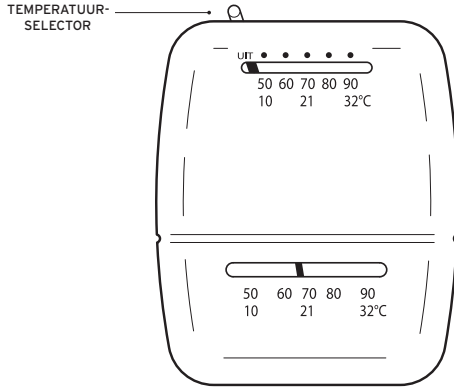
## DE ONTSTEKINGSKNOP GEBRUIKEN

1. Draai de klep van de lpg-tank linksom tot de volledige geopende positie. (De lpg-detector moet zich in de ON-positie bevinden en het groene lampje moet knipperen.)
2. Druk de gewenste branderknop in en draai hem naar de gewenste stand.
3. Draai de ontstekingsknop in de richting van de pijlen. Dit veroorzaakt een vonk, die de vlam zal doen ontbranden. Als het fornuis niet ontbrandt, moet u de branderknop naar de OFF-positie draaien om de gastoevoer te stoppen. U kunt dan proberen een lucifer te gebruiken.
4. Stel de vlam in op het gewenste niveau.

## EEN LUCIFER GEBRUIKEN

**GEVAAR:** Misbruik van het gasfornuis kan resulteren in brand en een explosie in een kampeervoertuig, net als in elke andere keuken. Gebruik extreme voorzorg bij het aansteken van de fornuisbranders met een lucifer. Om te voorkomen dat zich te veel onverbrande propaan ophoopt, moet u eerst de lucifer aansteken, deze naast de brander houden en dan pas de branderklep openen.

## DE VERWARMING



### HOE HET WERKT

Gebruik de wandthermostaat om de verwarming aan te zetten. De lucht wordt verwarmd door propaan te verbranden. Een blazer die gebruik maakt van 12 volt vermogen vanaf de hulpaccu circuleert warme lucht door de camper.

**WAARSCHUWING:** Als de hulpaccu niet wordt opgeladen via de chassismotor, een kampeerplaatsaansluiting of de generator, dan zal de verwarmingblazer de accu in twee à drie uur leegmaken en zal de verwarming uitgaan. U kunt in dit geval de accu opladen door de chassismotor ongeveer 45 minuten te laten draaien.

### VERWARMING OPSTARTEN

(Er zijn 2 verschillende soorten thermostaten in onze eenheden - zie pag. 37)

1. Controleer of de propaaneenheid aan staat in de volledig open positie en of de lpg-detector zich in de ON-positie bevindt en het groene lampje knippert.)
2. Zet de temperatuurselector op de wandthermostaat in de hoogste positie.
3. Wacht drie à vier minuten nadat de motor van de blazer is gestart om de lucht op te laten warmen. De kanalen bevinden zich nabij de vloer in de gehele camper.
4. Stel de thermostaat in op de gewenste temperatuur.

### Probleemoplossing bij de verwarming

PROBLEEM	MOGELIJKE OORZAKEN	CONTROLES/OPLOSSINGEN
De verwarming blaast geen lucht	1. Zekering doorgebrand	Vervang de 15A-zekering bij de omvormer
	2. Procedures voor storingen in thermostaatwerking	Overzicht opstarten verwarming
De verwarming blaast alleen koude lucht na een vertragingstijd van 3 à 4 minuten	1. Lpg op	Lpg-tank bijvullen
	2. Lpg-detector staat niet aan	Zet de lpg-detector in de ON-positie
	3. Lpg niet aan	Open de lpg-klep
	4. Lucht in lpg-leidingen	Zet de verwarming verschillende keren aan en uit, wacht 45 seconden tussen de pogingen
Verwarmt alleen bij het gebruik van een externe stroombron.	Accu woonruimte bijna leeg	Controleer de accutoestand en laad op indien nodig



## OPTIONELE BEDIENINGSKNOPPEN

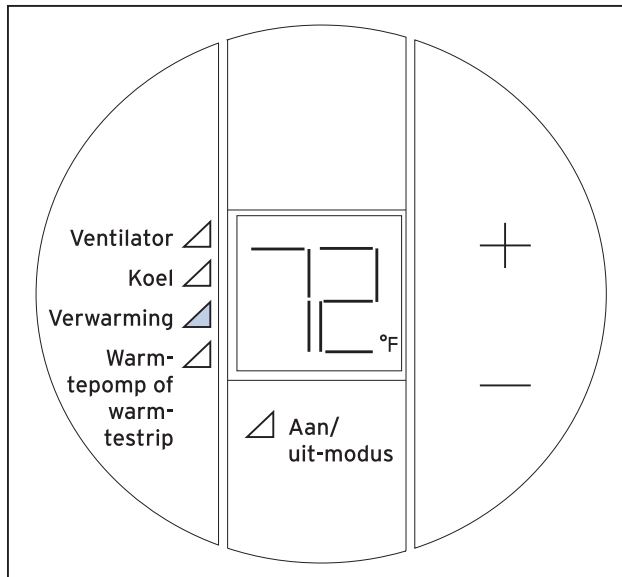
Sommige voertuigen kunnen ook beschikken over de Dometic thermostaat, hieronder weergegeven.

### STANDAARD BEDIENINGSINSTRUCTIES:

**OM DE THERMOSTAAT IN TE STELLEN:** Druk eenmaal op de knop "ON/OFF MODE" om de thermostaat aan te zetten. Hiermee worden uw huidige instellingen weergegeven. Om deze instellingen te wijzigen moet u de knop "ON/OFF MODE" ingedrukt houden tot de instelling "FAN" aan de linkerkant van de thermostaat oplicht. Druk op MODE (modus) om te bladeren tussen selecties. Als de thermostaat eenmaal op de gewenste functie is ingesteld, kunt u de knoppen "+" en "-" gebruiken om de temperatuur te regelen.

### OM TE WISSELEN VAN FAHRENHEIT NAAR CELSIUS:

Houd de knoppen + en - ingedrukt. Aan de rechterkant van het scherm ziet u de F onderaan of de C bovenaan om aan te geven welke temperatuuraanduiding is ingesteld.



## Probleemoplossing - Digitale thermostaat

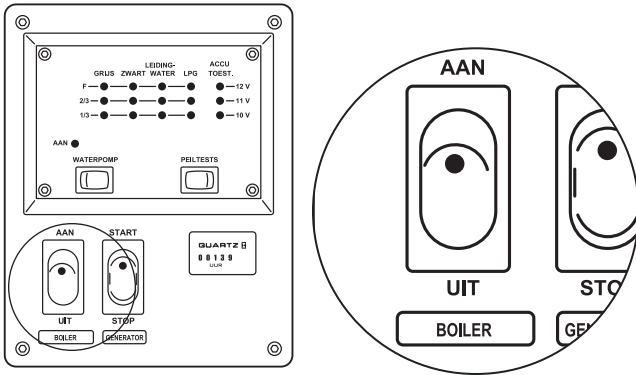
De verwarming is aan, maar er komt ook koude lucht uit de dakairco-eenheid:

zorg dat de thermostaat juist is ingesteld. Houd hiervoor de knop "On/Off Mode" ingedrukt tot de instelling "Fan" aan de linkerkant oplicht. Druk vervolgens op de modusknop om de instelling "Auto" te kiezen onder de ventilatoropties. Eenmaal klaar, zet u hem op "Verwarming". Druk vervolgens nogmaals op de knop "On/Off Mode" en zet de verwarming aan. Als dit nog steeds niet werkt, bel dan Reishulp.

### FOUTCODES:

- E1** Geen communicatie meer tussen de thermostaat en verwarming/airco-paneel. Bel Reishulp.
- E2** Thermostaat te heet om te werken. (Kan gebeuren als de buitentemperaturen bijna 100 °F/37,8 °C of hoger worden) - Houd een fles koud water of een bevroren voorwerp onder de thermostaat om deze af te koelen. Na ongeveer 5 min. moet de thermostaat weer gereed zijn voor gebruik. Als de foutcode nog steeds wordt weergegeven, bel dan Reishulp.
- E3** Kortgesloten temp.sensor binnen. Er is service nodig, bel Reishulp.
- E4** Warmtepompwerking is vergrendeld. De eenheid zou nog steeds goed moeten werken. Zo niet, dan is er service nodig; bel Reishulp.
- E5** Koelspiralen in dakairco zijn te koud om te werken. Zet de airconditioningseenheid ongeveer 45 minuten à 1 uur uit om de spiralen te laten ontdooien. Als dit niet werkt, bel dan Reishulp.

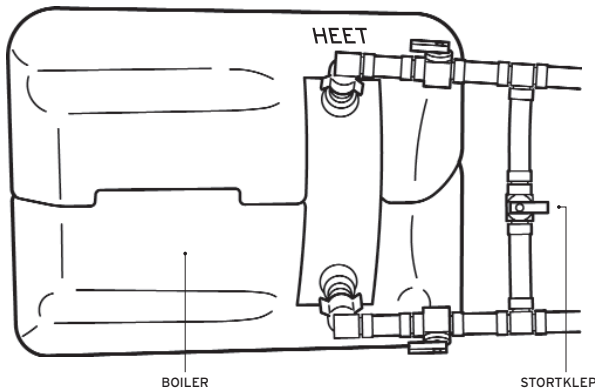
# BOILER



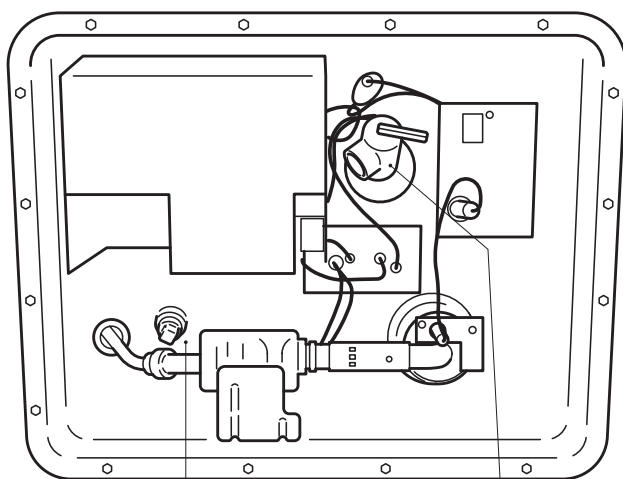
Uw camper is uitgerust met een lpg-boiler. De aan/uit-schakelaar (ON/OFF) van de boiler bevindt zich op het controlepaneel naast de startknop van de generator (zie afbeelding hierboven).

1. De boiler heeft een capaciteit van ongeveer 6 gallon (22,7 l) water. Het water is afkomstig van twee verschillende bronnen: (1) een waterbron van de kampeerplaats via een leidingwaterkraan met een waterslang die is aangesloten op de leidingwaterslangaansluiting van uw camper, of (2) een hoeveelheid leidingwater aan boord in uw leidingwatertank. Om leidingwater te halen uit uw leidingwatertank, moet u de waterpomp aanzetten door de WATERPOMP-schakelaar op uw controlepaneel aan te zetten.
2. Het water wordt verwarmd door het verbranden van lpg. Dit gas is afkomstig van uw propaantank die zich aan de onderkant bevindt aan de buitenkant van uw camper. Opmerking: Als uw lpg bijna op is, dan werkt de boiler niet.
3. Bovendien werkt de boiler niet als er niet voldoende elektrische spanning in het 12V-systeem zit om een vonk te produceren om de waakvlam van de boiler te laten ontbranden en aan te houden.
4. Elektronische ontsteking biedt gemak en veiligheid. De boiler wordt aan- of uitgeschakeld met de bedieningsschakelaar op het controlepaneel.
5. De waakvlam van de boiler moet kort gaan branden (maximaal vijf seconden) als de bedieningsschakelaar aan wordt gezet. Als het lampje niet aan gaat of te lang aan blijft, raadpleeg dan de onderstaande probleemoplossingstabel.
6. Water moet na ongeveer 20 minuten heet genoeg zijn om in de douche te kunnen.

BOILER/STORTKLEP  
(ONDER FORNUIS)



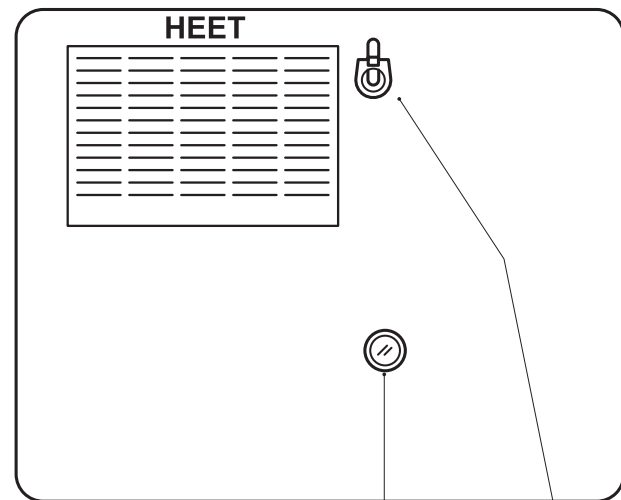
ACHTER BOILERDEKSEL



AFTAPPLUG

OVERDRUKKLEP  
LOSMAAKHENDEL  
STAP ACHTERUIT!

BOILERDEKSEL



VLAMINSPECTIE  
RAAM

DEKSELONT-  
GRENDING

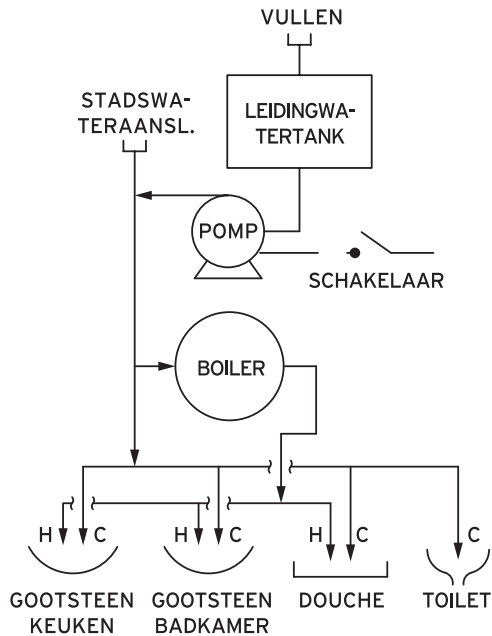
## Probleemoplossing bij de boiler

PROBLEEM	MOGELIJKE OORZAKEN	CONTROLES/OPLOSSINGEN
Rode lampje blijft AAN	1. Lpg is op.	Vul de propaantank bij
	2. Lpg-klep is dicht	Zet lpg-klep open
	3. Lucht in de lpg-leiding	Zet de boiler verschillende keren aan en uit, wacht 30 seconden tussen de pogingen
	4. De vlam is uitgeblazen door de wind	Zet het voertuig uit de wind
	5. Accu woonruimte bijna leeg	Zie deel 12 volt elektronica
Rode lampje gaat helemaal niet aan	1. Water in tank is al heet (boiler zal niet branden tot de watertemperatuur voldoende is gedaald)	Controleer zorgvuldig of het water bij de kraan al heet is
	2. Controleer de zekering bij de stroomomvormer	Vervang indien nodig de zekering
Boiler lekt bij de aflatklep	1. Gebeurt vrij vaak als gevolg van expansie door het verwarmen van water	Open kort een kraan, dit zou de druk moeten wegnemen
	2. Vuil in de aflatklep	Open en sluit snel de drukafslaatklep achter het deksel aan de binnenkant van de woonruimte (zie andere pagina) <b>LET OP: HET WATER IS EXTREEM HEET!</b>



# HET WATERSYSTEEM

## HET LEIDINGWATERSYSTEEM



Let op: dit water is niet drinkbaar; gebruik het dus alleen om te douchen, wassen en om het toilet door te spoelen. U kunt fleswater kopen om te drinken.

U kunt uw leidingwatersysteem instellen voor een stadswateraansluiting of voor uw leidingwatertoevoer aan boord (zie afbeelding hierboven).

### WATERAANSLUITING KAMPEERPLAATS (STADSWATER)

Met een wateraansluiting van de kampeerplaats hebt u een oneindige toevoer van schoon water om te douchen, wassen of het toilet door te spoelen. U moet echter onthouden dat al het water dat u gebruikt in uw verzameltanks voor afvalwater gaat. Daarom moet u het controlepaneel regelmatig controleren wat betreft het water- en afvalwaterpeil.

Om gebruik te maken van een wateraansluiting van de kampeerplaats moet u één uiteinde van uw leidingwaterslang (die zich in een compartiment buiten bevindt) aansluiten op de waterkraan van de kampeerplaats en het andere uiteinde op de stadswateraansluiting van uw kampeervoertuig en vervolgens de kampeerplaatskraan een kwartslag open draaien.

Als de waterdruk van de kampeerplaats te hoog is, moet u een waterdrukregelaar in de leiding plaatsen (verkrijgbaar bij de campingwinkel voor een klein bedrag).

### LEIDINGWATERSYSTEEM AAN BOORD (TANK EN POMP)

Uw leidingwatersysteem aan boord bestaat uit een waterpomp en leidingwatertank. Om de watertank te vullen, moet u de dop van de leidingwatertankopening verwijderen en langzaam de tank vullen tot deze vol is. De dop kan zich achter een deur bevinden in de woonruimte en wordt aangegeven met het etiket "Watertank vullen" of "Drinkwater". Zorg ervoor dat u niet te veel druk hebt, want de tank moet geventileerd worden bij het vullen.

### DE WATERPOMP

Zorg er allereerst voor dat er water in uw leidingwatertank zit. Zet vervolgens de waterpomp aan met de schakelaar op het controlepaneel. De pomp zal het systeem onder druk zetten en het water doen stromen. De pompen worden gevoed door 12 volt elektriciteit afkomstig van de accu van de woonruimte. De pomp is een "on demand" type: zodra het systeem onder druk staat, schakelt de pomp uit. Als u klaar bent met het gebruiken van water, moet u echter de pompschakelaar uit zetten.

**LET OP:** Laat de pomp niet draaien als de watertank leeg is. Continu bedrijf met een droge tank, zal de pomp beschadigen.

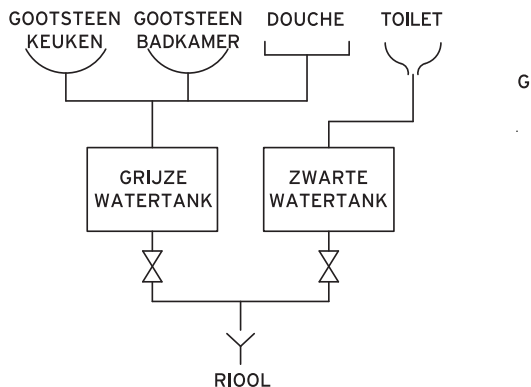
Met het leidingwatersysteem aan boord hebt u een toevoer van water die beperkt wordt door de hoeveelheid water in de leidingwatertank. Het formaat is afhankelijk van de grootte van uw camper.

U bent verantwoordelijk voor alle schade die wordt veroorzaakt aan het voertuig als gevolg van bevriezing van de waterleidingen, het toilet, de boiler en afvalwatertanks.

## Probleemoplossing bij het leidingwatersysteem

<b>PROBLEEM</b>	<b>MOGELIJKE OORZAKEN</b>	<b>CONTROLES/OPLOSSINGEN</b>
Leidingwatertank neemt geen water	<ol style="list-style-type: none"> <li>1. Waterdruk te hoog</li> <li>2. Tank al vol</li> <li>3. De stadswater aansluiting gebruiken</li> </ol>	<p>Verlaag de waterdruk</p> <p>Controleer het controlepaneel en laat water weglopen</p> <p>Gebruik de leidingwatervulopening (heeft dop, geen slangaansluiting)</p>
Pomp start niet	<ol style="list-style-type: none"> <li>1. Zekering doorgebrand</li> <li>2. Lage spanning</li> <li>3. Kapotte pomp</li> </ol>	<p>Controleer de zekering in de omvormer</p> <p>Sluit de walstroomkabel aan op 120 volt om de accu van de woonruimte te laden</p> <p>Bel Reishulp</p>
Lekkende stadswater aansluiting	<ol style="list-style-type: none"> <li>1. Aansluiting niet goed</li> <li>2. Versleten of ontbrekende pakking</li> <li>3. Lekkende slang</li> </ol>	<p>Maak de aansluiting goed vast</p> <p>Installeer een nieuwe rubberen pakking voor de slang</p> <p>Installeer een nieuwe slang</p>
Geen water bij wastafel, gootsteen, douche of toilet	<ol style="list-style-type: none"> <li>1. Waterpomp is uit</li> <li>2. Eenheid zit zonder water</li> <li>3. Niet aangesloten op kampeerplaats</li> <li>4. Kraan kampeerplaats niet open</li> <li>5. Accu van de woonruimte leeg</li> </ol>	<p>Zet waterpomp aan</p> <p>Vul de leidingwatertank</p> <p>Aansluiten op waterbron kampeerplaats</p> <p>Zet kraan kampeerplaats open</p> <p>Laat de motor draaien om de accu van de woonruimte op te laden</p>
Kleine waterstroom bij wastafel/gootsteen	Verstopte luchtuitleet bij wastafel/gootsteen	Schroef de luchtuitleet los en spoel deze uit of laat hem eraf
Geen water bij douche	Knop bij douchekop staat uit	Draai de knop aan de achterkant van de douchekop

## HET AFVALWATERSYSTEEM



Alle kampeervoertuigen hebben 2 verzameltanks voor afvalwater: een grijze watertank en een zwarte watertank.

De grijze waterverzamel tank verzamelt afvalwater uit de keuken, wastafel in de badkamer en douche.

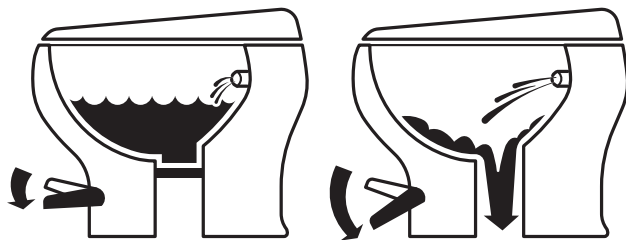
De zwarte waterverzamel tank bevindt zich onder de camper, direct onder het toilet en verzamelt al het afvalwater van het toilet.

Houd uw controlepaneel in de gaten voor de peilen van uw tanks. Uw controlepaneel geeft aan of de tanks vol raken. U moet de afvalwatertanks handmatig legen door de rioolslang die met uw camper is meegeleverd aan te sluiten.

(ZIE "DE VERZAMELTANKS LEGEN" IN DIT HOOFDSTUK)

### HET CAMPERTOILET

Het campertoilet is een leidingwatersysteem. Om hiervan gebruik te maken, moet u de waterpomp aanzetten of de camper aansluiten op een watertoevoer van de kampeerplaats. Voordat u gebruik maakt van het toilet, moet u de pot ten minste voor de helft vullen met water. Om de pot te vullen, drukt u het pedaal halverwege naar beneden (zie afbeelding).



Om het toilet door te spoelen, drukt u het pedaal helemaal naar beneden. Zorg dat alle ontlasting en papier uit de pot zijn voordat u het pedaal loslaat.

**LET OP:** Spoel nooit keukenpapier, gezichtsreinigungsdoekjes, maandverband of tampons door het toilet; deze producten zullen de afvoer van de tank verstoppem. Als er een verstopping optreedt, moet u de pot vullen met heet water en laten staan. De verstopping zou snel moeten oplossen.

Probeer **NOOIT** om het toilet van het kampeervoertuig te ontstoppen met bijtende chemicaliën. Dit zal het toiletmechanisme beschadigen.

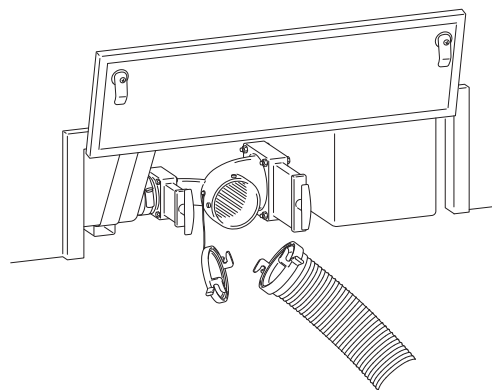
U bent verantwoordelijk voor alle schade die wordt veroorzaakt aan het voertuig als gevolg van bevrozing van de waterleidingen, het toilet, de boiler en afvalwatertanks.

### DE VERZAMELTANKS (AFVALWATERTANKS)

**OPMERKING:** U moet uw afvalwatertanks legen voordat u de camper inlevert of reinigungs- en verwijderingskosten betalen als u de camper inlevert. Raadpleeg [www.rvdumps.com](http://www.rvdumps.com).

### DE VERZAMELTANKS LEGEN

1. Haal de rioolslang uit het opbergcompartiment buiten.



2. Verwijder de stofdop van de afvoeropening van de afvoerkleppen en sluit de rioolslang aan. Zorg dat de slang goed vast zit.

3. Plaats het gewone uiteinde van de rioolslang ten minste 6 inch (15,2 cm) in de opening van het sanistation.

4. Open eerst de grotere afvoerklep (zwarte tank) door de klephendel recht naar buiten te trekken. Hiermee komt het afval uit de zwarte watertank vrij. Wacht tot de vloeistof volledig is weggelopen.

5. Trek nu aan de kleinere van de twee klephendels om de vloeistof uit de grijze watertank vrij te maken. De grijze watertank helpt bij het schoonspoelen van de rioolslang.

6. Sluit de afvoerkleppen en verwijder de rioolslang.

7. Spoel de rioolslang goed uit met water en berg de slang weer op in het achterste opbergcompartiment.
8. Druk het toiletpedaal helemaal naar beneden in om de spoelklep te openen, voeg ondertussen rechtstreeks via de opening chemicaliën voor tanks van kampeervoertuigen toe aan de zwarte verzameltank. U kunt ofwel gebruik maken van een chemische pakket dat is meegeleverd met uw vertrekset of van een extra chemisch middel dat u hebt gekocht bij de buitenlevenafdeling van een campingwinkel, supermarkt of een soortgelijke winkel. Dit chemische middel beperkt geuren door het afval af te breken. Als u gebruik maakt van gekochte chemicaliën, gebruik dan de juiste hoeveelheid voor het formaat van uw tank.
9. Voeg een aantal liter leidingwater toe aan de zwarte tank door het spoelpedaal ongeveer een minuut lang helemaal ingedrukt te houden. Dit water helpt bij het voorkomen dat afval de afvoerklep van de zwarte tank blokkeert.

**VERGEET NIET: RIJD NOOIT MET UW CAMPER TERWIJL DE AFVOER OPEN IS OF DE DOP ER AF IS. (ZIE PAG. 57, DE CAMPER INLEVEREN)**

**LET OP:** Als u kampeert en de rioolslang aangesloten kunt laten, houd dan de kleppen gesloten. Open de kleppen alleen bij het legen en sluit ze dan weer. Leeg de tanks alleen als ze 3/4 vol zijn, zodat er voldoende druk is. Als u de kleppen gewoon open laat, zetten vaste afvaldeeltjes zich af en raakt uw afvoertank verstopt.

### Probleemoplossing bij het afvalwatersysteem

PROBLEEM	MOGELIJKE OORZAKEN	CONTROLES/OPLOSSINGEN
Water blijft staan in de douche en/of douchebak loopt niet leeg	<ol style="list-style-type: none"> <li>1. Grijs tank met afvalwater is vol</li> <li>2. Doucheputje verstopt</li> </ol>	<p>Leeg de verzameltanks</p> <p>Verwijder haar en vuil uit het doucheputje</p>
Verzameltanks kunnen niet worden geleegd als de klephendel wordt aangetrokken	<ol style="list-style-type: none"> <li>1. Inhoud tank bevroren</li> <li>2. Afvoerklep stuk</li> </ol>	<p>Probeer nogmaals te legen als u in een warmer klimaat bent (hoger dan 40 °F/4,4 °C)</p> <p>Bel Reishulp</p>
Controlepaneel zegt tank vol nadat deze is geleegd	Toiletpapier dat niet geschikt is voor kampeervoertuigen gebruikt en zit nu vast aan de sensoren	Doe even geen water in de tank en laat de sensoren drogen, probeer het dan nogmaals. Als de meting nog niet goed is, moet u proberen de tanks verschillende keren uit te spoelen bij het sanistation



# WINTERACTIES

## VOORZORGSMAATREGELEN TEGEN VRIESSCHADE

Een camper kan tijdens de koude wintermaanden worden gebruikt, er bestaat echter altijd een risico op vriesschade aan het watersysteem. Om dit te voorkomen heeft Cruise America twee manieren om het voertuig winterklaar te maken.

### DROGE METHODE

Deze methode moet worden uitgevoerd door een geautoriseerd centrum voor kampeervoertuigen en bestaat volledig uit het verwijderen van AL het water uit de camper, wat resulteert in het niet meer kunnen gebruiken van het watersysteem. Vaak gebruikt als de camper 24 uur of langer wordt opgeslagen in temperaturen onder nul. DEZE METHODE IS DE ENIGE GARANTIE TEGEN VRIESSCHADE.

### NATTE METHODE

Om het risico op bevriezing te BEPERKEN, moet u de volgende richtlijnen volgen als u ervoor kiest om het watersysteem te gebruiken bij temperaturen onder nul.

1. Koop 4 gallon (15,1 l) niet-toxische antivries, goedgekeurd voor kampeervoertuigen.
2. Giet 2 gallon (7,6 l) niet-toxische antivries voor kampeervoertuigen in de leidingwatertank en vul aan met water tot half vol (als de tank vol is, moet u deze voor de helft leeg laten lopen).
3. Zet de pompschakelaar aan en zet van alle kranen het koud water aan. Laat deze open tot de antivries naar buiten komt (roze kleur). Herhaal dit met het warme water.
4. Spoel het toilet door tot de antivries in de pot stroomt en giet vervolgens een gallon (3,8 l) antivries in het toilet om de zwarte tank winterklaar te maken.
5. Giet antivries in de douche- en badafvoer, de wastafelafvoer in de badkamer en de gootsteen in de keuken om de zwanenhalzen te vullen.
6. Giet om de grijze watertank winterklaar te maken een halve gallon (1,9 l) antivries in elke betreffende afvoer.

**OPMERKING:** ALS ANTIVRIES WORDT TOEGEVOEGD AAN HET SYSTEEM, KUNNEN DE DOUCHE EN GOOTSTEEN NIET MEER WORDEN GEBRUIKT TOT ZE GOED WINTERKLAAR GEMAAKT ZIJN DOOR EEN PROFESSIONEEL CENTRUM VOOR KAMPEERVOERTUIGEN.

## TIPS VOOR KAMPEREN BIJ KOUD WEER

De boiler en verwarming moeten altijd aan staan.

Een aansluiting van minimaal 15 A vermogen (externe walstroomkabel) is nodig voor het voor langere tijd laten werken van de verwarming van het kampeervoertuig; dat, en voldoende propaan.

Laat de camper niet langer dan 12 uur stilstaan. Laat om de 12 uur de motor stationair lopen of rijd een klein stukje met de camper tot de normale bedrijfstemperatuur is bereikt.

In vrieskou kan het propaangas verdampen en er de oorzaak van zijn dat het lpg-systeem bevroert. Het volgen van de bovenstaande stappen helpt deze kans te verkleinen.

**OPMERKING:** SNEEUWKETTINGEN ZIJN ONDER GEEN BEDING TOEGESTAAN.

**WAARSCHUWING:** De huurder neemt ALLE verantwoordelijkheid op zich voor ALLE schade als gevolg van temperaturen onder nul.

Mocht u verder nog vragen hebben over dergelijke omstandigheden, of hulp nodig hebben met het winterklaar maken van uw camper, bel dan Reishulp via 1-800-334-4110.



# INDEX PROBLEEMOPLOSSING

PROBLEEM	ONDERLIGGEND PROBLEEM	OORZAKEN	OPLOSSINGEN
120 volt vermogen (pag. 23–25)	Generator loopt, maar geen 120 volt vermogen	De generatoronderbreker is uitgeschakeld	Reset de onderbreker op de generator
		Walstroomkabel niet ingeplugd in het walstroomcompartiment	Steek de walstroomkabel in het stopcontact in het walstroomkabelcompartiment
	Ingeplugd in walstroom, maar geen 120 volt stroom in de woonruimte	De onderbreker bij de walstroomaansluiting is uit	Zet de walstroom aan
120 volt stroom bij stopcontacten (pag. 23–25)	Magnetron en airco werken, maar geen stroom naar stopcontacten	Aardlekschakelaar uitgeschakeld	Reset de aardlekschakelaar van het 120 volt stopcontact van de badkamer of keuken
		Onderbrekers omvormer uitgeschakeld	Reset de onderbrekers in de omvormer
12V-vermogensysteem (pag. 23)	Geen stroom naar voorzieningen	Accu woonruimte bijna leeg	Laat de chassismotor draaien om de accu op te laden
		Doorgebrande zekeringen in accucompartiment	Vervang de zekeringen
		40A-onderbreker moet gereset worden of afkoelen	Reset de 40A-onderbreker nabij het omvormerpaneel, onder de eethoekzitting of het achterste bed
Stadswater aansluiting (pag. 19)	Lekkende stadswater aansluiting	Aansluiting bij woonruimte niet goed vast	Maak de aansluiting goed vast
		Rubberen pakking ontbreekt uit aangesloten slang	Koop in een doe-het-zelfzaak of kampeerwinkel een rubberen pakking voor de slang
Koolstofmonoxide (CO)-detector (pag. 18)	CO-detector tsjirpt	Accu woonruimte bijna leeg	Laat de chassismotor draaien om de accu van de woonruimte op te laden
	Het alarm klinkt en kan niet gereset worden	CO in woonruimte. De chassismotor of generator heeft gedraaid terwijl de ramen open stonden	Zet de motor en/of generator af en laat de lucht uit de woonruimte naar buiten en reset vervolgens de detector
Accu woonruimte (pag. 22)	Meting op controlepaneel laag	Accu woonruimte bijna leeg	Laat de chassismotor draaien om de accu van de woonruimte op te laden

<b>PROBLEEM</b>	<b>ONDERLIGGEND PROBLEEM</b>	<b>OORZAKEN</b>	<b>OPLOSSINGEN</b>
Accu woonruimte (pag. 22)	Geur van rotte eieren	Accu geeft zwaveldampen af als gevolg van kortsluiting of het overladen van de accu	Bel Reishulp om een reparatieafpraak te maken. Open alle ramen om de eenheid te luchten.
Verlichting woonruimte (pag. 23)	Lampjes schijnen flauw of werken niet	Accu woonruimte leeg of bijna leeg	Laat de motor draaien om de accu van de woonruimte op te laden
		40A-onderbreker is uit	Reset de 40A-onderbreker
Motorontstekingsysteem (pag. 9-10)	Motor slaat langzaam of helemaal niet aan	Slechte verbinding chassisaccu of chassisaccu bijna leeg	Reinig de accupolen en/of draai ze vast. Gebruik de noodstartschakelaar linksonder in de hoek van het dashboard onder de stuurkolom terwijl u de contactsleutel draait.
	De sleutel zit vast of wil niet draaien	Stuur te ver naar links of rechts gedraaid	Draai het stuur stevig naar links of rechts tot de sleutel vrij draait
		De sleutel bevindt zich niet in de juiste positie	Draai de sleutel helemaal naar achteren en draai hem dan één klik naar voren
Leidingwatersysteem (pag. 41-42)	Leidingwatertank wil niet vullen	Tank is al vol	Controleer het controlepaneel en laat water weglopen.
		Vuldruk te hoog	Zet het water in de vulslang af
		Probeer de tank te vullen via de stadswater aansluiting	Zoek de afzonderlijke aansluiting gemarkeerd met "Leiding-/drinkwater". De stadswater aansluiting vult niet de leidingwatertank.
		Slang niet diep genoeg	Duw de slang verder in de vulopening
Verwarming (pag. 36-37)	De verwarming blaast geen lucht uit	Zekering doorgebrand in omvormer	Vervang de 15A-zekering in de omvormer of de 2A-zekering in de thermostaat (alleen beschikbaar bij sommige modellen)
		Thermostaat staat uit	Zet de verwarmingsschakelaar aan
	De verwarming blaast koude lucht	De eenheid zit zonder lpg	Vul de lpg-tank bij

PROBLEEM	ONDERLIGGEND PROBLEEM	OORZAKEN	OPLOSSINGEN
Verwarming (pag. 36–37)	De verwarming blaast koude lucht	Hoofd-lpg-tank is uit	Zet hoofd-lpg-klep aan
		Lpg-detector is uit Lucht in lpg-leidingen	Reset lpg-detector Zet de verwarming verschillende keren aan en uit, wacht 45 seconden tussen de pogingen
	Verwarmt alleen bij het gebruik van een externe stroombron	Accu woonruimte bijna leeg	Laat de chassismotor draaien om de accu van de woonruimte op te laden
Meters en instrumentatie (pag. 2–4)	ABS-lampje knippert of blijft branden.	Het antiblokkeersysteem is uitgeschakeld, maar de normale remmen werken nog wel	Bel Reishulp om een reparatieafpraak te maken
	Het remlampje is aan	De handrem is mogelijk ingeschakeld Remvloeistofpeil laag	Ontgrendel de handrem Bel Reishulp om een reparatieafpraak te maken
	ABS-lampje en remlampje branden beide	Storing snelheidssensor Combinatie van ABS-probleem plus handrem ingeschakeld of laag remvloeistofpeil	Bel Reishulp om een reparatieafpraak te maken Ontgrendel de handrem of controleer het remvloeistofpeil en vul remvloeistof bij en laat het voertuig zo snel mogelijk nakijken
	Lampje Snel motoronderhoud nodig (Service Engine Soon; SES) blijft branden	Een van de emissiebeheersingssystemen van de motor werkt misschien niet goed	Het voertuig kan zonder brandstof zitten Slechte kwaliteit brandstof of water in brandstof De brandstofdop zit er niet goed op of zit niet goed vast. Als de motor niet goed draait en het SES-lampje draait, bel dan Reishulp om een serviceafpraak te maken
	Het TREK/SLEEP-lampje is aan of knippert	Oversturing is uit Transmissiestoring waargenomen	Activeer oversturing opnieuw Bel Reishulp om een reparatieafpraak te maken

<b>PROBLEEM</b>	<b>ONDERLIGGEND PROBLEEM</b>	<b>OORZAKEN</b>	<b>OPLOSSINGEN</b>
Stopcontact aardlekschakelaar (pag. 23)	Resetknop schiet niet naar buiten als deze wordt getest	Verlies van aardfoutbeveiliging	Bel Reishulp om een service-afspraken te maken. Gebruik geen stopcontacten tot het probleem is opgelost
Generator (pag. 25–27)	Stroomonderbreker schakelt uit	Overbelast circuit	Zet enkele van de elektrische belastingen uit en reset de stroomonderbreker
	Slaat snel aan, maar start niet	Niet genoeg brandstof in benzinetank	Voeg brandstof toe aan chassistank (vullen tot meer dan 3/8)
		Niet genoeg brandstof naar generator	Bereid de generator voor door de startknop 10 seconden lang in de off-positie te houden en probeer dan nogmaals.
		Laag oliepeil	Voeg HD 30 of 10W-30 olie toe aan de generator
		Verstopte brandstoffilter	Bel Reishulp voor reparatie
		Brandstofpomp werkt niet	Bel Reishulp voor reparatie
		Bougie smerig	Bel Reishulp voor reparatie
	Slaat langzaam of helemaal niet aan	Accu woonruimte bijna leeg	Start de chassismotor en vervolgens de generator
		Belasting aangesloten	Vóór het starten de belasting losgekoppeld
		Slechte accuverbinding	Reinig de accu-aansluitingen en/of draai ze vast
		Zekering doorgebrand	Vervang de zekering op het generatorpaneel
	Generator loopt en is daarna overbelast	Gestart met belasting aan	Schakel alle apparaten uit en start de generator opnieuw op
	Start en loopt tot de knop wordt losgelaten	Laag oliepeil	Voeg HD 30 of 10W-30 olie toe aan de generator
		Storing in generator	Bel Reishulp om een reparatieafspraken te maken.
	Stopt bij het maken van bochten	Laag brandstofniveau	Tank voertuig bij (boven 3/8 tank)
		Laag oliepeil	Voeg HD 30 of 10W-30 olie toe aan de generator
		Te veel olie	Verlaag het oliepeil van de generator

PROBLEEM	ONDERLIGGEND PROBLEEM	OORZAKEN	OPLOSSINGEN	
Verzameltanks (pag. 43–44)	Verzameltanks kunnen niet worden geleegd als de klephendel wordt aangetrokken	Inhoud tank bevroren	Probeer nogmaals te legen als u in een warmer klimaat bent (hoger dan 40 °F/4,4 °C)	
	Verzameltanks kunnen niet worden geleegd als de klephendel wordt aangetrokken	Afvoerklep geblokkeerd	Bel Reishulp om een reparatieafpraak te maken.	
	Controlepaneel zegt tank vol nadat deze is geleegd	Er zit vuil op de tanksensor	Giet twee gallon (7,6 l) warm zeepwater in het doucheputje voor de grijze tank of in het toilet voor de zwarte tank. Als u rijdt kan dit de sensor reinigen en een goede meting opleveren	
Gootsteen (pag. 41–42)	Geringe of geen waterstroom	Waterpomp is uit	Zet waterpomp aan via controlepaneel	
		Eenheid zit zonder water	Voeg water toe aan de leidingwatertank	
		Verstopte luchtuitlaat	Schroef de luchtuitlaat van de kraan los en maak hem schoon	
Lpg-systeem (pag. 31–32)	Lpg stroomt niet naar voorzieningen	Hoofdtankklep niet open	Open de hoofdtankklep	
		Lpg-detector is uit	Zet de lpg-detector aan of reset hem	
		Accu woonruimte leeg	Laat de chassismotor lopen om op te laden of bel Reishulp voor service als de accu niet op wil laden	
		Lage druk in lpg-tank	Voeg lpg aan de tank toe	
		Temperatuur onder nul laat lpg niet verdampen	Ga naar een warmere plek tot de lpg opwarmt	
		Lpg-detectoralarm geactiveerd of kan niet gereset worden	Accu woonruimte bijna leeg	Laat de chassismotor draaien om de accu op te laden
		Brandbare dampen in de buurt van de detector	Brandbare dampen in de buurt van de detector	Lucht de woonruimte en probeer de detector te resetten. Als de detector niet gereset kan worden, moet u de hoofdklep van de lpg-tank afsluiten en Reishulp bellen.
Voorwerpen blokkeren detector	Voorwerpen blokkeren detector	Zet voorwerpen weg van de detector en reset indien nodig		

PROBLEEM	ONDERLIGGEND PROBLEEM	OORZAKEN	OPLOSSINGEN
Magnetron (pag. 28)	Wil niet aan	Geen 120 volt stroom naar magnetron	Zet dakairco aan. Als de dakairco werkt, controleer dan de onderbrekers in de omvormer. Als de dakairco niet werkt en de onderbrekers in orde zijn, kijk dan in het kastje naast de magnetron en kijk of de stekker in het stopcontact zit.
	Magnetron gaat aan, maar er is geen warmte	Magnetron is stuk	Bel Reishulp om de mogelijkheden te bespreken
Controlepaneel (pag. 22)	Geen brandende lampjes op paneel	Zekering doorgebrand	Controleer de zekering bij de stroomomvormer gemarkeerd met "controlepaneel". Vervang indien nodig.
		40A-onderbreker	Reset de 40A-onderbreker
		Accu leeg	Laat de chassismotor draaien om de accu van de woonruimte op te laden. Als hij nog steeds niet werkt, bel dan Reishulp om een reparatieafspraak te maken.
Koelkast (pag. 33–34)	Controlelampje aan	Lpg-klep dicht	Open de hoofdtankklep
		Temperatuurschuiver niet aangesloten	Zorg dat de temperatuurschuiver is aangesloten op de vin in de koelkast en dat de draad is verbonden.
		Lpg-ontsteking verstopt.	Laat leidingen doorlopen: Zet de koelkast 30 seconden aan en 30 seconden uit. Doe dit 5 à 6 keer.
		Limietschakelaar hoge temperatuur uitgeschakeld	(Sommige modellen) Zoek het externe koelkastpaneel. Verwijder het paneel en zoek de kleine rode resetknop die zich aan de zijkant van de ontstekingsbuis bevindt. Druk op de knop en plaats het deksel terug.



PROBLEEM	ONDERLIGGEND PROBLEEM	OORZAKEN	OPLOSSINGEN
Koelkast (pag. 33–34)	Koelkast gaat niet aan	Accu van de woonruimte leeg of bijna leeg	Laat de chassismotor draaien om de accu van de woonruimte op te laden
	Koelkast werkt niet op lpg	Lucht in de lpg-leiding	Laat leidingen doorlopen: zet de koelkast 30 seconden aan en uit, 5 à 6 zes keer
	Koelkast werkt niet in 120V-modus	Overige lpg-problemen	Probleemoplossing bij het lpg-systeem
Stroomonderbreker uitgeschakeld		Controleer als de klok van de magnetron werkt, controleer dan de onderbrekers in de omvormer	
Dakairco (pag. 29–30)	Airco werkt niet	Geen 120 volt stroom naar airco	Zorg dat als u generatorvermogen gebruikt dat de walstroomkabel is ingeplugd in het compartiment. Zorg er bij het gebruik van een externe 30A-aansluiting voor dat de onderbreker voor stroom in de "ON"-positie staat. Als de magnetron werkt, controleer dan de onderbreker in de omvormer voor de dakairco.
		Koelspiralen in airco zijn bevroren	Zet de airco uit en laat gedurende 45–60 minuten uit om te laten ontdooien
Douche (pag. 41–44)	Douchekraan aan, maar er komt geen water uit	Knop aan de achterkant van de douchekop staat uit.	Draai aan/druk op de knop aan de achterkant van de douchekop
		Knop draait vrijelijk	Verwijder de dop in het midden van de doucheknop en draai de schroef binnenin goed vast
	Water komt omhoog in de douche	Grijze watertank is vol	Leeg de grijze watertank

<b>PROBLEEM</b>	<b>ONDERLIGGEND PROBLEEM</b>	<b>OORZAKEN</b>	<b>OPLOSSINGEN</b>
Douche (pag. 41–44)	Water komt omhoog in de douche	Afvoer/afvoerputdeksel verstopt	Reinig het doucheputje en maak de doucheleiding vrij om water vrij baan te geven. Er mogen geen chemicaliën worden gebruikt, deze kunnen schade aan de leidingen van het voertuig veroorzaken.
Fornuis (pag. 35)	Er stroomt lpg- uit de brander, maar deze wil niet aan	Handmatige brander werkt niet	Gebruik lucifers/een aansteker om het fornuis aan te steken
		De ontstekingsdraad is losgekomen van de aansteker	Til het fornuisrooster op en sluit de oranje draad aan op de achterkant van de aansteker of gebruik lucifers/een aansteker om het fornuis aan te steken
	De fornuisbrander ontbrandt niet en er stroomt geen lpg	Lpg is op	Vul de lpg-tank bij
Thermostaat (pag. 30, 36–37)	Werkt niet en er wordt een foutcode weergegeven op thermostaat	Hoofd-lpg-klep is dicht	Zet hoofd-lpg-klep open
		E1	Bel Reishulp voor service
		E2	Thermostaat te heet om goed te werken als gevolg van de buitentemperatuur. Houd een koude fles water of een kopje ijs onder de thermostaat gedurende 30 seconden of tot de code weggaat.
		E3	Bel Reishulp voor service
		E4	Zet de airco uit en laat gedurende 45-60 minuten uit om de koelspiralen te laten ontdooien
Toilet (pag. 43)	Geen water naar toilet	E5	Bel Reishulp voor service
		Waterpomp niet aan	Zet waterpomp aan via controlepaneel
		Leidingwatertank leeg	Vul de leidingwatertank

PROBLEEM	ONDERLIGGEND PROBLEEM	OORZAKEN	OPLOSSINGEN
Boiler (pag. 38–39)	Rode lampje gaat aan en blijft aan	Lpg ontbrandt niet	Laat leidingen doorlopen: Zet de boilerschakelaar 30 seconden aan en 30 seconden uit; herhaal dit 5–6 keer.
		Lpg op	Vul de lpg-tank bij
		Hoofd-lpg-klep is dicht	Zet hoofd-lpg-klep aan
	Rode lampje gaat niet aan	Water is al heet	Controleer de kraan op warm water
		Zekering doorgebrand	Controleer de 15A/zekering in de omvormer
Lekkage bij de aflatklep	Meestal als gevolg van expansie nadat de boiler water heeft opgewarmd tot de bedrijfstemperatuur		Gebruik wat warm water uit het systeem en dit zou moeten helpen de druk te verlagen
		Vuil in de aflatklep	Open en sluit de aflatklep. LET OP: WATER KOMT SNEL NAAR BUITEN EN KAN EXTREEM HEET ZIJN
	Boiler is aan, maar het water is niet warm	Stortklep kan open zijn	Sluit stortklep
Waterpomp (pag. 41–42)	Waterpomp pompt niet	Accu van de woonruimte leeg of bijna leeg	Laat de chassismotor draaien om de accu op te laden
		Leidingwatertank leeg	Vul de leidingwatertank
		Waterpomp staat niet aan	Zet waterpomp aan via controlepaneel
		Waterpomp geblokkeerd	Bel Reishulp voor service



# DE CAMPER INLEVEREN

Voordat u de camper inlevert, moet u voorbereid zijn.

Dit voorkomt dat u mogelijk de volgende dingen in rekening worden gebracht:

1. Vergeet niet de eenheid minstens zo schoon in te leveren als hij was toen u hem ophaalde, anders moet u reinigingskosten betalen.
2. Vergeet niet de eenheid in te leveren met lege afvalwatertanks, de kleppen open en de afvaldop eraf (waar toegestaan bij wet), anders moet u verwijderingskosten betalen.
3. Vergeet niet de eenheid met ten minste evenveel brandstof en lpg in te leveren als toen u hem ophaalde, anders moet u bijvulkosten betalen.
4. Vergeet niet de eenheid in te leveren op de datum, het tijdstip en de locatie die staat vermeld op uw kopie van "Huurovereenkomst: Uitchecken" (het document dat u hebt ondertekend toen u uw kampeervoertuig ophaalde), anders moet u wellicht kosten voor het te laat inleveren betalen die per uur worden berekend. Het wordt aanbevolen het voertuig in te leveren tijdens normale kantooruren en de Huurovereenkomst moet worden ingevuld terwijl u aanwezig bent.
5. Als u terugkeert, moet u verkeers-/parkeerboetes melden en betalen, anders worden administratiekosten aan u doorberekend.

Neem contact op met de inleverlocatie voor de tarieven.

Deze punten en anderen vindt u in "Huurovereenkomst: Uitchecken" en in de "Aanvullende voorwaarden en bepalingen bij het huurcontract" (een gevouwen document dat u hebt gekregen bij uw kopie van "Huurovereenkomst: Uitchecken") en/of het ondertekende voertuigacceptatieformulier.